

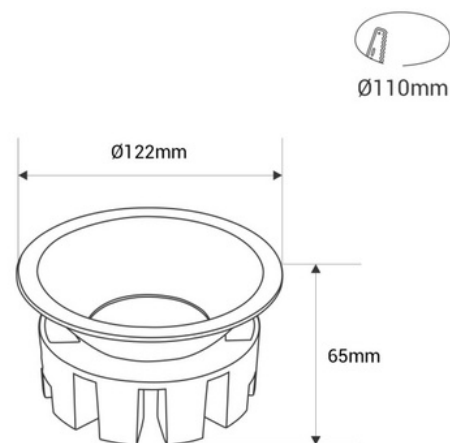
## Faretto da incasso LED - 20W - CCT - Chip OSRAM - Taglio Ø110mm

Faretto LED incassato da 20W, disponibile in due colori: bianco e nero. Incorpora il chip OSRAM e il sistema CCT che ti consente di scegliere tra le temperature di colore 2700K-4000K-6500K. Offre illuminazione di alta qualità, bassa abbagliamento e materiali durevoli.



### Dati del prodotto

Colore della scocca	Bianco, Nero
T° di luce	CCT
Alto	65mm
Larghezza	Ø122mm
Angolo di apertura (°)	36
Certificati	CE, ROHS
CRI	90-95
Distanza del taglio (mm)	Ø110mm
Autista	Esterno
Efficienza (Lm/w)	80
Garanzia	5 anni
IP	IP20
Kelvin (K)	4000, 6500, 2700
Materiale	Alluminio
Materiale diffusore	Policarbonato
Potenza (W)	20
Tensione Nominale (V)	220 - 240 V CA
Tipo di LED	Chip OSRAM
Tonalità	CCT
UGR	UGR19
Uso Esterno	No
Vita utile (h)	20000



## Varianti di prodotto

Riferimento

Attributi

B1247-20W-CCT-B

Colore della scocca: Bianco, T° di luce : CCT



B1247-20W-CCT-N

Colore della scocca: Nero, T° di luce : CCT

