

## RGB + CCT LED-Module für Beschilderungen - 0,96W - 12V - IP65 - 120°

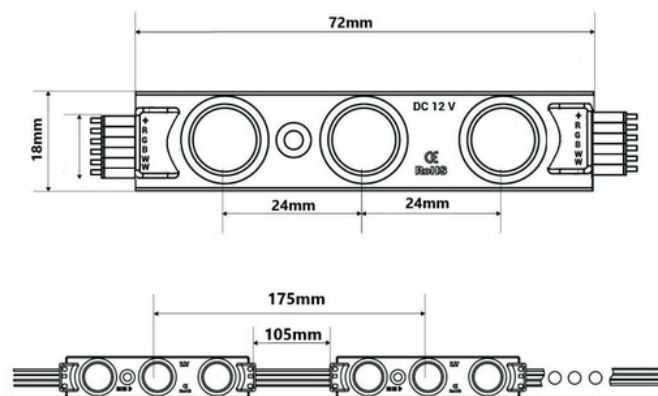
Ref. BM1431RGCCT

Die RGB + CCT LED-Module bieten gleichmäßige und dekorative Beleuchtung, die sich perfekt für Werbeschilder und spezielle Projekte eignet. Jedes Modul enthält 3 LEDs SMD5050, mit einer Leistung von 0,96W und 3M Kleber. Die Kette aus 20 Modulen hat eine Gesamtleistung von 19,2 W und ist dank ihrer IP65-Wasserdichtigkeit ideal für den Außenbereich geeignet. \*Der Preis ist pro Modul oder Tablette\*



### Produktdaten

Lichttemperatur	RGB+CCT (verwenden)
Kleber	3M
Breite	18mm
Zertifikate	CE, ROHS
Farbkontrolle	RGB+CCT
Garantie	Nach gesetzlicher Garantie: 3 Jahre
IP	IP65
Lang	72mm
Leistung (W)	0,96
Nennspannung (V)	12V Gleichstrom
LED-Typ	SMD 5050
Tonalität	RGB+CCT
Außengebrauch	Ja
Empfohlene Verwendung	Handel



## Produktvarianten

Artikelnummer

Eigenschaften



BM1431RGCCT

Lichttemperatur : RGB+CCT (verwenden)