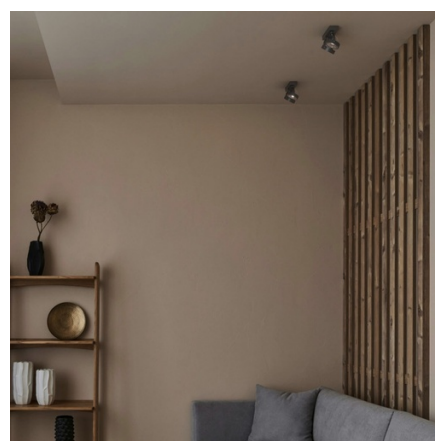


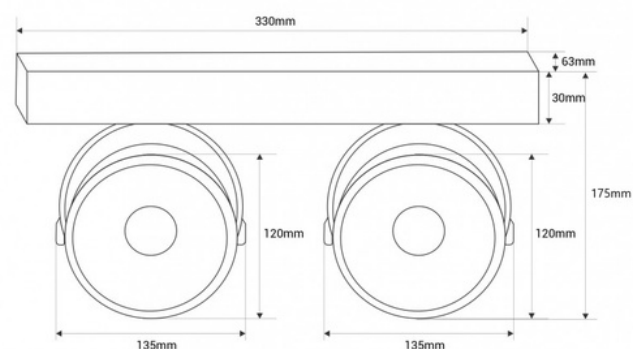
## Podwójny regulowany reflektor sufitowy "IRIS" + 2 żarówki AR111 GU10

KIT powierzchniowy podwójny regulowany reflektor "IRIS" + 2 żarówki LED AR111 GU10. Oferuje regulowane i efektywne oświetlenie idealne do każdego wnętrza. Dostępny w białym lub czarnym. Żarówki dostępne w ciepłej bieli (3000K) i neutralnej bieli (4000K).



### Product data

Kolor obudowy	Biały (użyj), Czarny (użyj)
T° światła	3000°K (użyj), 4000°K (użyj)
Wysoki	175 mm
Szerokość	60mm
Kąt otwarcia (°)	24
Kapelusz	GU10
Certyfikaty	CE, ROHS
Klasa efektywności energetycznej	E
ściemniający	Nie
Gwarancja	Zgodnie z gwarancją ustawową: 3 lata
IP	IP20
Kelwin (K)	3000, 4000
Długi	330 mm
Materiał	Aluminium
Materiał dyfuzor	Plastik
Montaż	Powierzchnia
Orientowalny	Tak
Moc (W)	24
Maksymalna moc (W)	60
Czujnik	Nie
Napięcie nominalne (V)	220 - 240 V AC
Tonacja	Ciepła biel, Neutralna biel



Użycie zewnętrzne

Nie

### Product variants

Reference

Attributes

K302-B-BC

Kolor obudowy : Biały (użyj), T° światła : 3000°K (użyj)



K302-B-BN

Kolor obudowy : Biały (użyj), T° światła : 4000°K (użyj)



K302-N-BC

Kolor obudowy : Czarny (użyj), T° światła : 3000°K (użyj)



K302-N-BN

Kolor obudowy : Czarny (użyj), T° światła : 4000°K (użyj)

