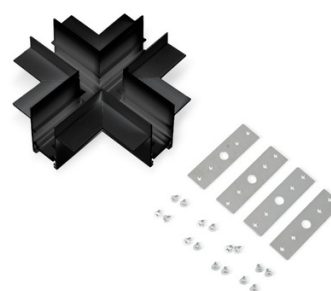


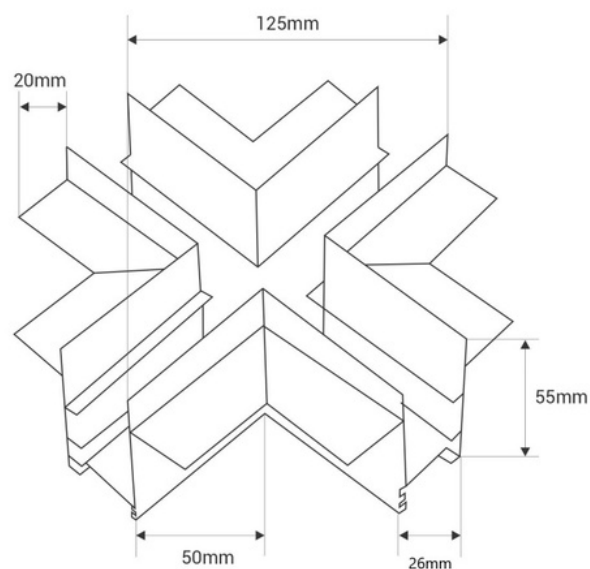
Unión en X para carriles magnéticos empotrables 20mm - Blanco

El conector en X permite la unión de cuatro tramos de carril magnético empotrable en un ángulo de 90°, formando una intersección en un mismo plano. Su montaje es sencillo e incluye todos los accesorios necesarios para garantizar una instalación óptima. Disponible en color negro y blanco. ** No incluye conector eléctrico**



Datos del producto

Color de carcasa	Blanco, Negro
Alto	55mm
Ancho	26mm
Certificados	CE, ROHS
Garantía	Según garantía legal: 3 años
IP	IP20
Largo	125mm
Material	Aluminio
Tipo de Carril	Magnético
Uso Exterior	No



Variantes de producto

Referencia

Atributos

CME-X-B

Color de carcasa: Blanco



CME-X-N

Color de carcasa: Negro

