



GOBO LED logo projektor - 40W - 13° Optik - Außenbereich - Drehbar

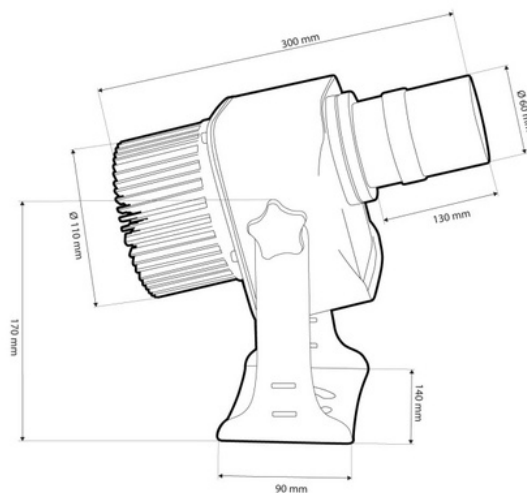
Ref. KBLP40E-R-13

40W LED GOBO-Projektor + 13° Optik zum Projektieren von Logos, Bildern und Abzeichen im Freien mit hoher Auflösung. Projekte drehende oder statische Bilder in hoher Auflösung. Außeneinsatz (IP65). Optik 13° mit manuell einstellbarem Fokus. Barcelona LED bietet Lasermarkierungsdienste für Logos auf Spiegelglas an, einschließlich kostenloser Gravur des ersten Logos in bis zu 4 Farben mit einer geschätzten Lieferzeit von 10-15 Tagen.



Produktdaten

Zertifikate	CE, ROHS
Energieeffizienzklasse	A+ (2021)
CRI	80-85
Abmessungen (mm) LxHx	300 x 170
Dimmbar	Nein
Fahrer	Intern
Frequenz (Hz)	50 - 60
Benutzungsfrequenz	normal
Garantie	Nach gesetzlicher Garantie: 3 Jahre
IP	IP65
Kelvin (K)	6000
Lumen (Lm)	4000
Material	Metall
Materialdiffusor	Kristall
Orientierbar	Ja
Temperaturbereich	-18°C ~ +55°C
Sensor	Nein
Nennspannung (V)	220 - 240 V AC
LED-Typ	COB
Tonalität	Kaltes Weiß
UGR	Nein
Außengebrauch	Ja



Nutzungsdauer (h)

25000

Produktvarianten

Artikelnummer

Eigenschaften

KBLP40E-R-13

