

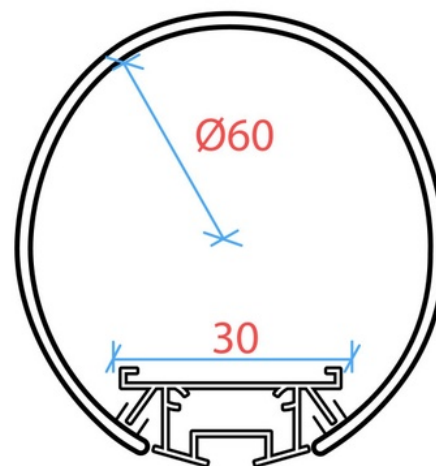
Zawieszany cylindryczny profil taśmy LED - Ø 60 mm - Z dyfuzorem - 2 metry

Ref. BXT-230-P+B

Profil aluminiowy cylindryczny do instalacji zawieszania. Dla taśm LED do 15 mm. Długość profilu: 2 metry. Dostępny w kolorze srebrnym z białym dyfuzorem. Zawiera ostony i zestaw do montażu zawieszania.

Product data

Kolor obudowy	Biały i Srebrny ()
Szerokość	Ø60mm
Certyfikaty	CE, ROHS
Gwarancja	10 lat
IP	IP20
Materiał	Aluminium
Materiał dyfuzor	Poliwęglan
Montaż	Wstrzymanie
Użycie zewnętrzne	Nie



Product variants

Reference

Attributes

BXT-230-P+B

Kolor obudowy: Biały i Srebrny ()

