

Industriële LED-hanglamp 200W - CCT - 170lm/W - LIFUD Driver - IP65 - 10 jaar garantie

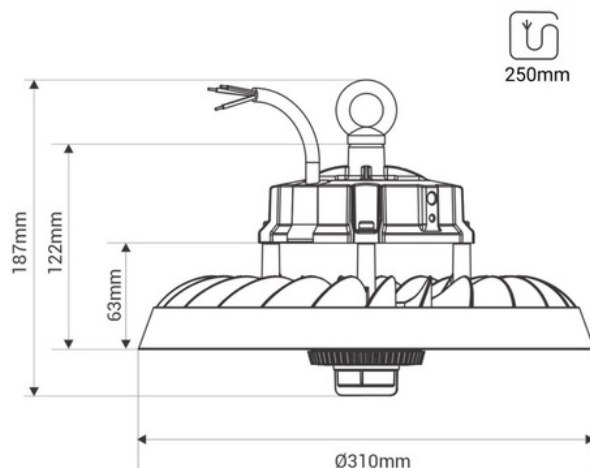
Ref. B8155-200W-3CCT

Industriële UFO LED-lamp 200W met hoge efficiëntie: 170lm/W. Het valt op door zijn robuuste ontwerp en hoge kwaliteit. Met de Lifud-driver heeft het een schakelaar voor vermogensregeling en kan een sensor worden toegevoegd. Met CCT-systeem voor het aanpassen van de kleurtemperatuur tussen warm wit (3000K), neutraal wit (4000K) en koel wit (5000K). **5 jaar garantie**



Product data

Hoog	187mm
Breedte	Ø310mm
Openingse_angle (°)	90°
Certificaten	CE, ROHS
Klasse energie-efficiëntie	B
CRI	70-80
Dimbaar	Ja
Bestuurder	Intern, Lifud
Efficiëntie (Lm/w)	170
Garantie	5 jaar
IK	09
IP	IP65
Kelvin (K)	3000, 4000, 5000
Lumen (Lm)	34000
Materiaal	Aluminium
Materiaal diffuser	Polycarbonaat
Montage	Opschorting
Oorbaar	Ja
Vermogen (W)	200, 130, 170
Sensor	Ja
Nominale Spanning (V)	220 - 240 V AC
Type LED	SMD 2835



Toonladder	CCT
Buiten gebruik	Ja
Gebruik Aanbevolen	Industrie, Parkeren, Industriële Ruimtes, Sportvelden

Product variants

Reference

Attributes

B8155-200W-3CCT

