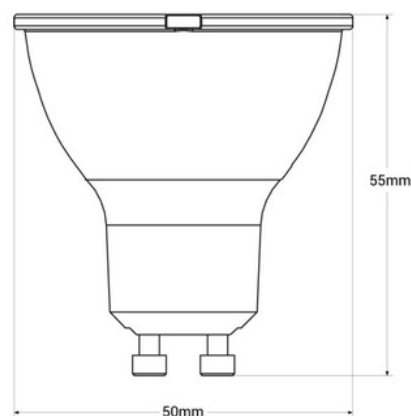


Lâmpada LED GU10 - 7W - 120°

Bulbo microico LED GU10 ideal para substituir halógenas convencionais de até 60W, com uma economia de consumo de energia de até 85%. Ele incorpora chips LED SMD2835 da Epistar que emitem luz de alta qualidade, com uma potência de 7W. Disponível em 4 temperaturas de cor: Branco extra quente: 2700K - 738 lm Branco quente: 3000K - 759 lm Branco neutro: 4000K - 793 lm Branco frio: 6000K - 686 lm

Dados do produto

T° de luz	2700°K (usar), 3000°K (usar), 4000°K (usar), 6000K (usar)
Alto	55mm
Largura	Ø50mm
Ângulo de abertura (°)	120
Capacete	GU10
Certificados	CE, ROHS
Classe de eficiência energética	F
CRI	80-85
Dimerizável	Não
Eficiência (Lm/w)	100
Fator de potência (cosφ)	0,6
Frequência (Hz)	50 - 60
Garantia	Segundo a garantia legal: 3 anos
IP	IP20
Kelvin (K)	3000, 4000, 6000, 2700
lúmens (Lm)	686, 738, 759, 793
Material	Plástico
Material difusor	Plástico
Potência (W)	7
Faixa de temperatura	-20°C ~ +40°C
Tensão Nominal (V)	230V CA
Tipo de LED	SMD 2835



Tonalidade	Branco quente, Branco frio, Branco neutro, Branco extra quente
Uso Exterior	Não
Vida útil (h)	25000

Variantes do produto

Referência	Atributos	
BS1-PAR16GU10-120-7W-270	T° de luz : 2700°K (usar)	
BS1-PAR16GU10-120-7W-BC	T° de luz : 3000°K (usar)	
BS1-PAR16GU10-120-7W-BF	T° de luz : 6000K (usar)	
BS1-PAR16GU10-120-7W-BN	T° de luz : 4000°K (usar)	