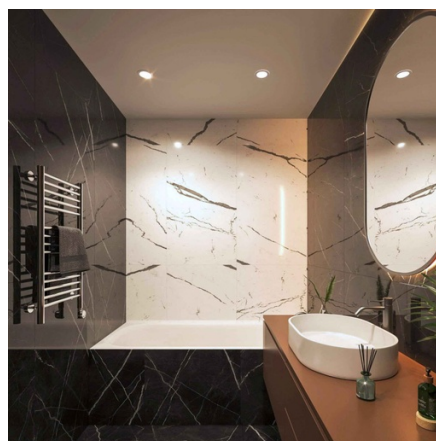




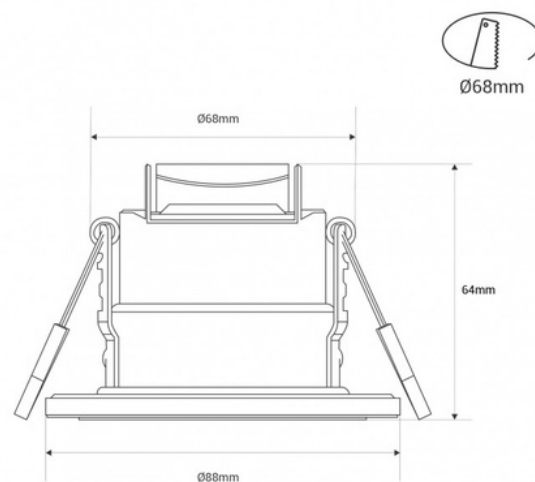
Downlight LED 6W CCT - Możliwość ściemniania TRIAC - Wycięcie Ø68mm - IP65 -

Wbudowana lampa LED o mocy 6W, w białym wykończeniu. Włącza system CCT, który umożliwia regulację temperatury barwowej (2700K-3000K-4000K). Oferuje oświetlenie wysokiej jakości, z wysokim wskaźnikiem oddawania barw (CRI>80) oraz wydajnością 100 lm/W. Rozjaśniający TRIAC do regulacji intensywności światła. Odpowiedni do wilgotnych środowisk i na zewnątrz z powodu stopnia ochrony IP65.



Product data

Kolor obudowy	Biały, Czarny, Cromo (użyj)
Wysoki	64mm
Szerokość	Ø88mm
Kąt otwarcia (°)	60
Certyfikaty	CE, ROHS
Klasa efektywności energetycznej	F
CRI	80-85
Wymiary cięcia (mm)	Ø68mm
ściemniany	Tak
Efektywność (Lm/w)	100
Gwarancja	5 lat
IP	IP20, IP65
Kelwin (K)	3000, 4000, 2700
Materiał	Aluminium, Poliwęglan
Materiał dyfuzor	Poliwęglan
Montaż	Wbudowany
Moc (W)	6
System kontrolny	TRIAC
Napięcie nominalne (V)	220 - 240 V AC
Tonacja	CCT
Zalecane użycie	Ogród, Hotele, Kuchnie, Handel, Fasady, Balkony, Łazienki
lumeny (Lm)	600



Żywotność (h) 30000

Product variants

Reference

Attributes

BH25-6W-CCT-TRIAC-B

Kolor obudowy: Biały



BH25-6W-CCT-TRIAC-CR

Kolor obudowy: Cromo (użyj)



BH25-6W-CCT-TRIAC-N

Kolor obudowy: Czarny

