



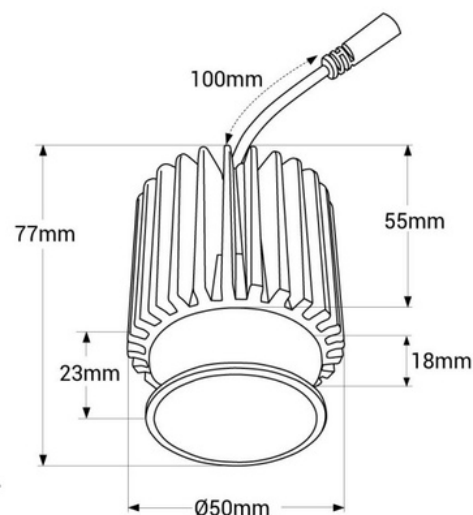
Moduł LED 15W do pierścienia downlight MR16/GU10 - Możliwość ściemniania przez DALI - 45° - CRI 90

Moduł LED 15W o doskonałej wydajności i jakości. Idealny do zastępowania żarówek GU10 lub MR16, z oszczędnościami energii przekraczającymi 85%. Wbudowuje chip LED Cree oraz sterownik zewnętrzny regulowany za pomocą DALI, co umożliwia dostosowanie intensywności światła do potrzeb. Jest kompatybilny z referencjami pierścieni downlight: B550 / B987-R- / B911-B / B912-B / B930 / B931 (nie wliczone) Dostępny w ciepłej bieli (2700K) i neutralnej bieli (4000K).



Product data

T° światła	2700°K, 4000°K
Wysoki	77mm
Szerokość	Ø50mm
Kąt otwarcia (°)	45
Certyfikaty	CE, ROHS
Klasa efektywności energetycznej	F
CRI	80-85
ściemniany	Tak
Kierowca	Zewnętrzny
Gwarancja	Zgodnie z gwarancją ustawową: 3 lata
IP	IP20
Kelwin (K)	4000, 2700
Orientowalny	Nie
Moc (W)	15
Czujnik	Nie
System kontrolny	DALI
Napięcie nominalne (V)	220 - 240 V AC
Rodzaj LED	Chip CREE
Tonacja	Ciepła biel, Neutralna biel
Użycie zewnętrzne	Nie
Żywotność (h)	25000



Product variants

Reference

Attributes

B711-DALI-270

T° światła: 2700°K



B711-DALI-BN

T° światła: 4000°K

