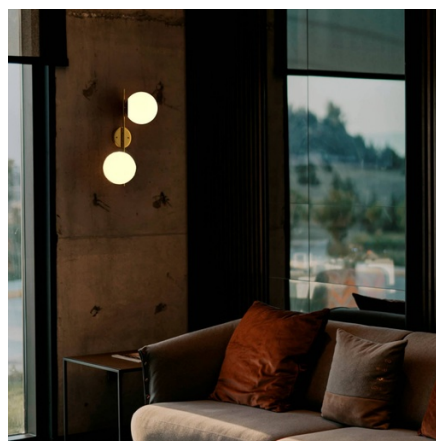


Aplique de parede com bola de cristal dupla "Double"

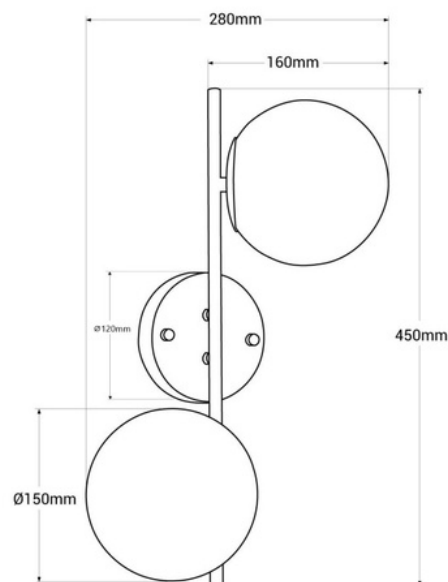
"Luminária" de parede "Dupla" com um design elegante composto por duas esferas de vidro opalino e uma estrutura de alumínio com acabamento em ouro. Com linhas simples e um caráter minimalista, oferece grande versatilidade na decoração, adaptando-se tanto a interiores clássicos ou retrô quanto a estilos contemporâneos. Proporciona iluminação brilhante e difusa, ideal para criar uma atmosfera relaxante e aconchegante em qualquer espaço interno.

** Aceita lâmpadas E27 G45 - NÃO incluídas**



Dados do produto

Cor da carcaça	Negro, Vermelho (usar), Cromo (usar), Dourado ()
Capacete	E27
Certificados	CE, ROHS
Conexão	Ponto de luz
Dimensões (mm) LxLxh	280 x 450
Estilo	Design, Minimalista
Frequência (Hz)	50 - 60
Garantia	Segundo a garantia legal: 3 anos
IP	IP20
Material	Alumínio
Material difusor	Cristal
Potência máxima (W)	40
Tensão Nominal (V)	220 - 240 V CA
Uso Exterior	Não



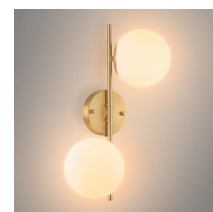
Variantes do produto

Referência

Atributos

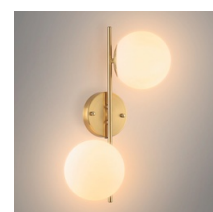
LD1013-CR

Cor da carcaça: Cromo (usar)



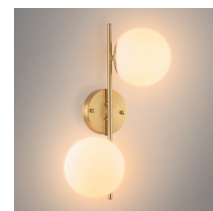
LD1013-D

Cor da carcaça: Dourado ()



LD1013-N

Cor da carcaça: Negro



LD1013-RO

Cor da carcaça: Vermelho (usar)

