



Safety and EMC	
EMC standard (EMC)	ETSI EN 301 489-1 V2.2.3 ETSI EN 301 489-17 V3.2.4
Safety standard	EN 61348-1:2015+A1:2021 EN 61348-2-13:2014+A1:2017
Radio Equipment(REL)	ETSI EN 300 328 V2.2.2
Certification	CE, EMC, RED



CCT Controller - 12-36V DC - 2 Kanäle - 15A/Kanal - RF 2.4GHz - PUSH-Dimmer - Skydance

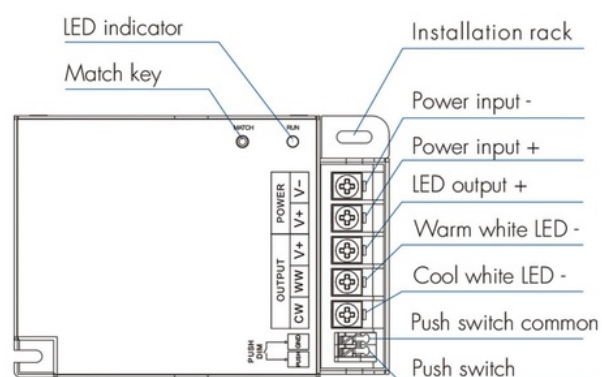
Ref. SK-V2-X

2-Kanal CCT-Controller für 12-36V LED-Leuchten. Bietet eine gleitende Dimmung von 0 bis 100% ohne Flimmern und ist kompatibel mit CCT- oder einfarbigen RF 2,4GHz Skydance-Fernbedienungen. Mit Funktionen für Automatikgetriebe und Automatik-Synchronisierung, die eine effiziente und synchronisierte Steuerung ermöglichen. Es ist durch PUSH verstellbar.



Produktdaten

Hoch	24,5 mm
Breite	75mm
Zertifikate	CE, ROHS
Konnektivität	RF
Steuerdistanz	15m
Garantie	5 Jahre
Maximale Intensität (A)	15A/CH
IP	IP20
Lang	107mm
Kanalanzahl	2
Leistung (W)	2x(180-540)W
Temperaturbereich	-30°C ~ +55°C
Nennspannung (V)	12-36V DC
Außengebrauch	Nein



Produktvarianten

Artikelnummer

Eigenschaften

SK-V2-X

