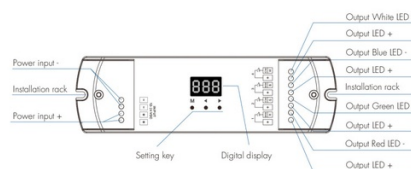
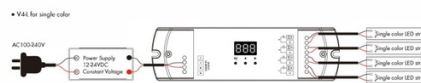




Contrôleur monochrome/ CCT/ RGB/ RGBW 12-24V DC - 4 canaux - Programmable - RF 2.4GHz - Skydance

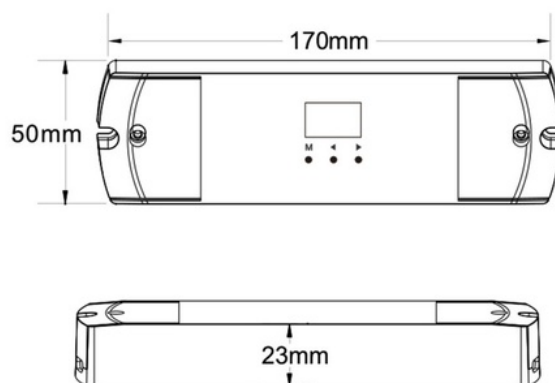
Ref. SK-V4-L

Contrôleur 4 canaux Monocouleur / CCT / RGB / RGBW pour luminaires LED de 12-24V. Offre une gradation douce de 0 à 100 % sans scintillement et est compatible avec les télécommandes monocouleurs, CCT et RGB/RGBW RF 2,4 GHz Skydance. Avec des fonctions de transmission automatique et de synchronisation automatique qui permettent un contrôle efficace et synchronisé.



Caractéristiques du produit

Haut	23 mm
Largeur	50 mm
Contrôle de la couleur	RGB, RGBW, CCT
Intensité maximale (A)	5A/canal
IP	IP20
Largo	170 mm
Nombre de canaux	4
Plage de température	-30°C ~ +55°C
Tension de sortie (V)	12-24VDC
Tension Nominale (V)	12-24V CC



Variantes du produit

Référence

Attributs

SK-V4-L

