

Εξωτερικός προβολέας LED 150W CCT - Σειρά "PRO" - 110lm/W - IP66

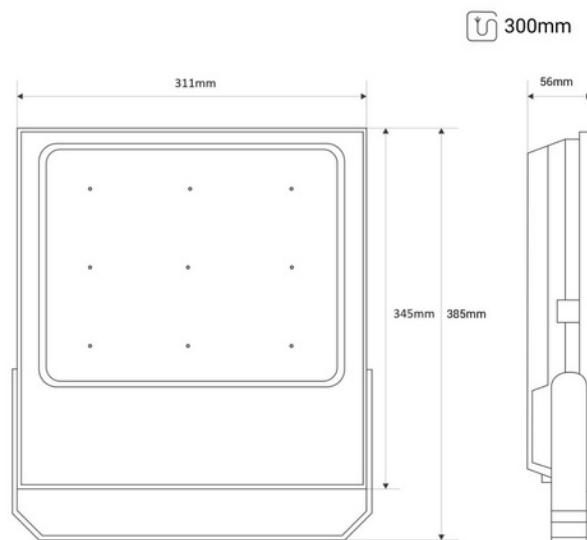
Ref. B1850-150W-N

150W LED Προβολέας σειράς "Pro", υψηλή απόδοση (110lm/W), τέλεια για απαιτητικά περιβάλλοντα. Μεταλλική θήκη με εξαιρετική διάχυση θερμότητας και γυάλινο διαχυτήρα. Με βαλβίδα κατά της υγρασίας, που προλαμβάνει την εσωτερική συμπύκνωση. Προσαρμόσιμο και κατάλληλο για εξωτερική χρήση (IP66). Ρυθμιζόμενο Σύστημα CCT: ζεστό λευκό (3000K), ουδέτερο λευκό (4000K) και ψυχρό λευκό (5000K).



Product data

| | |
|----------------------------|--|
| Γωνία ανοίγματος (°) | 120 |
| Πιστοποιητικά | ΚΕ, ΡΟΗ |
| Κλάση ενεργειακής απόδοσης | E |
| Διαστάσεις (χλστ) ΜxΠxΥ | 311 X 385 X 56 |
| Ρυθμιζόμενο | Όχι |
| Αποτελεσματικότητα (Lm/w) | 110 |
| Γκάμα Προβολέα | Σειρά "Pro" |
| Εγγύηση | 5 χρόνια |
| Διεύθυνση IP | IP66 |
| Κέλβιν (K) | 3000, 4000, 5000 |
| Λούμεν (Lm) | WW (12523lm) - NW (14335lm) - CW (12875lm) |
| Υλικό | Μέταλλο |
| Υλικό διάχυσης | Κρύσταλλος |
| Συναρμολόγηση | Επιφάνεια |
| Οριζόντιος | Ναι |
| Ικανότητα (W) | 150 |
| Σένσορας | Όχι |
| Ονομαστική Τάση (V) | 200 - 265V |
| Τονικότητα | KET |
| Εξωτερική Χρήση | Ναί |
| Συνιστώμενη Χρήση | Κήπος, Βιομηχανία, Στάθμευση, Βιομηχανικές Ναυτιλίες |
| Χαρακτηριστική ζωή (h) | 50000 |



Product variants

Reference

Attributes

B1850-150W-N

