



## Proyector LED exterior con sensor de movimiento PIR - 30W - IP65 - 6000K

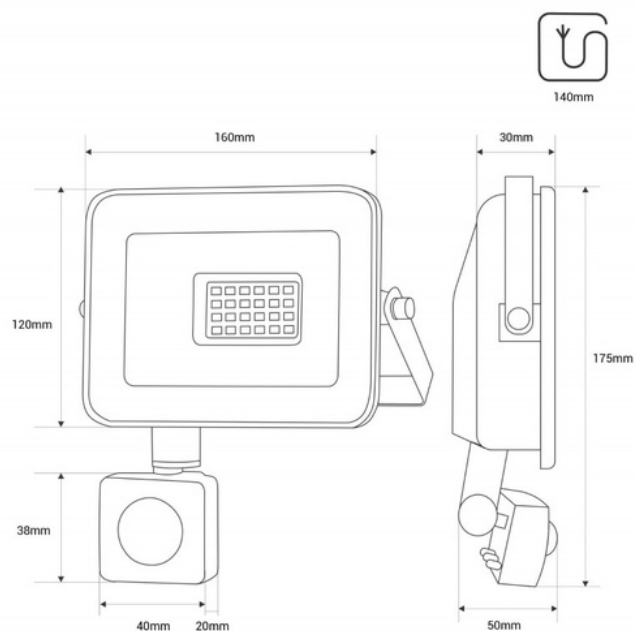
Ref. B1893-N-BF

Proyector LED exterior de 30W con sensor PIR. El sensor permite configurar sensibilidad, tiempo de encendido y nivel de luz exterior. Diseño resistente con grado de protección IP65 y alta eficiencia energética. Tonalidad blanco frío (6000K). Perfecto para ahorro energético y seguridad en exteriores.



### Datos del producto

Alto	30mm
Ancho	120mm
Ángulo de apertura (°)	120
Certificados	CE, ROHS
Clase eficiencia energética	F
CRI	80-85
Dimmable	No
Eficiencia (Lm/w)	80
Factor de potencia (cosφ)	0.9
Gama de Proyector	Con sensor
Garantía	Según garantía legal: 3 años
IP	IP65
Kelvin (K)	6000
Largo	160mm
Material	Aluminio, Policarbonato
Material difusor	Cristal
Montaje	Superficie
Orientable	Sí
Potencia (W)	30
Sensor	Sí
Tensión Nominal (V)	220 - 240 V AC
Tipo de LED	SMD 2835



Tipo de sensor	PIR
Tonalidad	Blanco frío
Uso Exterior	Si
Uso Recomendado	Jardín, Parking, Fachadas, Naves Industriales
Vida útil (h)	25000

### Variantes de producto

Referencia

Atributos

B1893-N-BF

