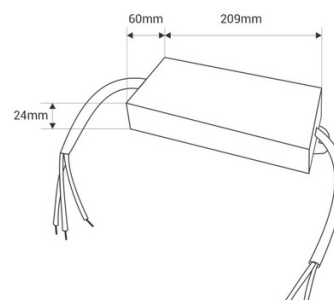




Netzteil 150W 24V 6.3A IP67 wasserdicht

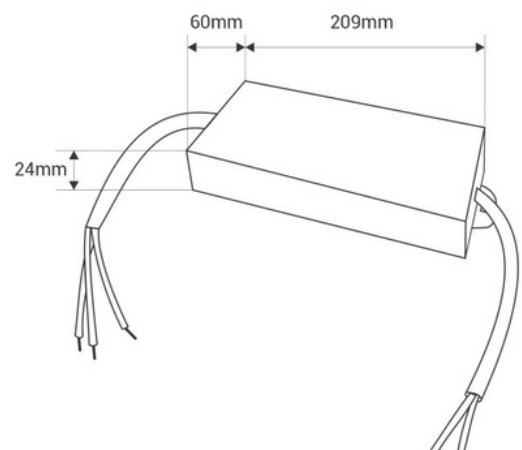
Ref. DY-150W-24-H

Dünnes wasserdichtes Netzteil von 150W, hohe Effizienz und lange Lebensdauer. Es ist dafür ausgelegt, LED-Lampen mit einer Spannung von 24V und maximal 6,3A zu betreiben. Es bietet Schutz gegen Kurzschlüsse, Überlastungen und Spannungsspitzen. Leistung 150W Ausgangsspannung: 24V Ausgangsintensität: 6.3A IP67



Produktdaten

Zertifikate	CE, ROHS
Abmessungen (mm) LxHxh	209 x 60 x 24
Benutzungsfrequenz	normal
Garantie	Nach gesetzlicher Garantie: 3 Jahre
Maximale Intensität (A)	6.3
IP	IP67
Leistung (W)	150
Ausgangsspannung (V)	24V
Nennspannung (V)	170-265 V Wechselstrom
Außengebrauch	Ja



Produktvarianten

Artikelnummer

Eigenschaften

DY-150W-24-H

