

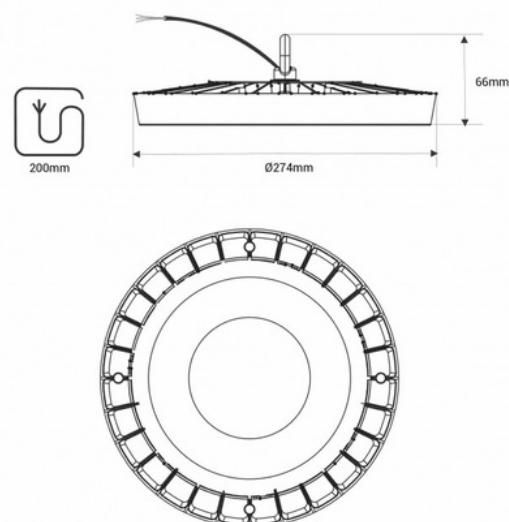
## Suspension LED industrielle 100W - 100lm/W - IP65 - 5 ans de garantie

Cloche LED industrielle d'une puissance de 100W et d'une efficacité de 100 lm/W. Il offre une lumière de haute qualité avec un IRC>80 et un angle de faisceau de 100°, parfait pour éclairer de grands espaces tels que des zones de stockage et des ateliers. Il offre une protection IP65 pour une utilisation en extérieur et dans des environnements exigeants. Disponible en blanc neutre (4000K) et blanc froid (6000K). Son prix compétitif garantit un excellent retour sur investissement.



### Caractéristiques du produit

T° de lumière	4000°K, 6000K
Angle d'ouverture (°)	100
Classe d'efficacité énergétique	E
CRI	80-85
Dimensions (mm) LxIxh	Ø274 x 66
Dimmer	Non
Efficacité (Lm/w)	100
Facteur de puissance (cosφ)	0,9
IK	08
IP	IP65
Kelvin (K)	4000, 6000
Lumens (Lm)	10160 (BN) / 10120 (BF)
Matériau	Métal
Matériau diffuseur	Polycarbonate
Montage	Suspension
Orientable	Non
Puissance (W)	100
Capteur	Non
Tension Nominale (V)	190 - 260V AC
Tonalité	Blanc froid, Blanc neutre
Usage extérieur	Oui
Utilisation recommandée	Industrie, Parking, Usines industrielles



Durée de vie (h)

25000

### Variantes du produit

Référence

Attributs

B8140-100W-BF

T° de lumière : 6000K



B8140-100W-BN

T° de lumière : 4000°K

