

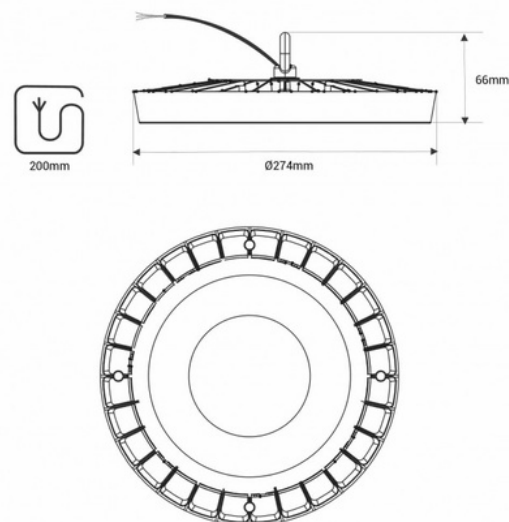
Campana LED industrial 100W - 100lm/W - IP65 - 5 años de garantía

Campana LED industrial con una potencia de 100W y una eficiencia de 100 lm/W. Ofrece una luz de alta calidad con un CRI >80 y un ángulo de apertura de 100°, perfecta para iluminar grandes espacios como áreas de almacenamiento y talleres. Cuenta con protección IP65 para uso en exteriores y entornos exigentes. Disponible en blanco neutro (4000K) y blanco frío (6000K). Su precio competitivo asegura un excelente retorno de inversión.



Datos del producto

T° de luz	4000°K, 6000K
Ángulo de apertura (°)	100
Clase eficiencia energética	E
CRI	80-85
Dimensiones (mm) LxIxh	Ø274 x 66
Dimmable	No
Eficiencia (Lm/w)	100
Factor de potencia (cosφ)	0.9
IK	08
IP	IP65
Kelvin (K)	4000, 6000
Lumens (Lm)	10160 (BN) / 10120 (BF)
Material	Metal
Material difusor	Polycarbonato
Montaje	Suspensión
Orientable	No
Potencia (W)	100
Sensor	No
Tensión Nominal (V)	190 - 260V AC
Tonalidad	Blanco frío, Blanco neutro
Uso Exterior	Si
Uso Recomendado	Industria, Parking, Naves Industriales



Vida útil (h) 25000

Variantes de producto

Referencia

Atributos

B8140-100W-BF

T° de luz: 6000K



B8140-100W-BN

T° de luz: 4000°K

