

Bloc autonome d'éclairage de sécurité avec pictogramme "SORTIE LATÉRALE" - Encastrable

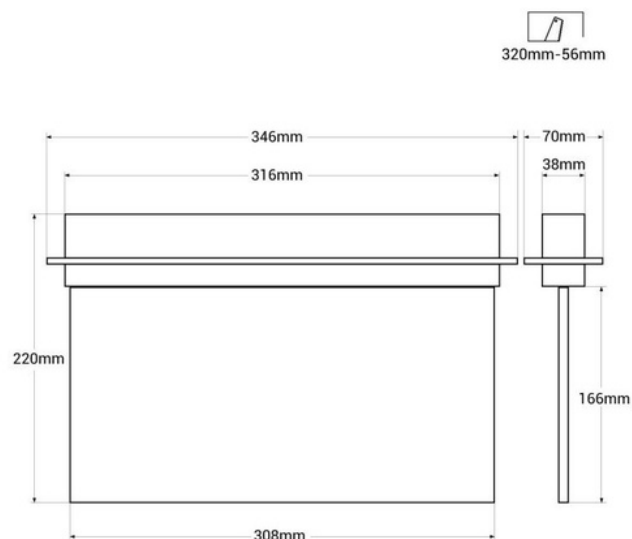
Ref. K-B1063-SIDEARROWS

Éclairage d'urgence encastré permanent avec pictogramme indiquant la direction latérale de la sortie. Ce luminaire reste allumé en tout temps, même en cas de coupure de courant, offrant jusqu'à 3 heures d'autonomie. Avec un indicateur de fonctionnement LED. Il est installé au plafond de manière encastrée et comprend tous les éléments nécessaires à son fonctionnement.



Caractéristiques du produit

Certificats	CE, ROHS
Fréquence (Hz)	50 - 60
Garantie	Selon la garantie légale : 3 ans
IP	IP20
Montage	Encastrable
Tension Nominale (V)	220 - 240 V CA
Type de batterie	3,7V
Type de LED	SMD 2835
Tonalité	Blanc froid
Usage extérieur	Non
Utilisation recommandée	Hôtels, Commerce, Industrie



Variantes du produit

Référence

Attributs



K-B1063-SIDEARROWS