

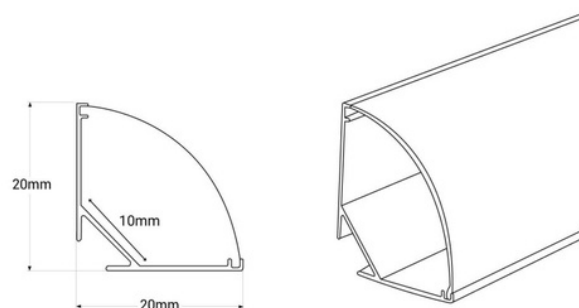
## Profilo in alluminio da superficie per angoli - Con diffusore - Kit completo - 20x20mm - Striscia LED fino a 10mm - 2 metri

Profilo angolare in alluminio versatile, moderno e funzionale, per diverse applicazioni dove si desidera nascondere il nastro LED. Offre un'illuminazione omogenea a un angolo di 45° e consente il posizionamento di strisce LED ≤ 10mm. È disponibile nelle seguenti opzioni di colore: bianco con un diffusore bianco, argento con un diffusore bianco e nero con un diffusore nero. \*\* Include diffusore, 4 tappi (con foro) e 4 graffette per superficie \*\*



### Dati del prodotto

Colore della scocca	Bianco, Nero, Silver (usare), Nero e Bianco (usare)
Certificati	CE, ROHS
Dimensioni (mm) LxIxh	20 x 20 x 2000
Garanzia	Secondo la garanzia legale: 3 anni
Materiale	Alluminio
Materiale diffusore	Policarbonato
Uso Raccomandato	Mensola, Hotel, Cucine, Commercio, Ristoranti, Salotto, Scale, Angoli



## Varianti di prodotto

Riferimento

Attributi

BXT-632-B+B

Colore della scocca: Bianco



BXT-632-N+B

Colore della scocca: Nero e Bianco (usare)



BXT-632-N+N

Colore della scocca: Nero



BXT-632-P+B

Colore della scocca: Silver (usare)

