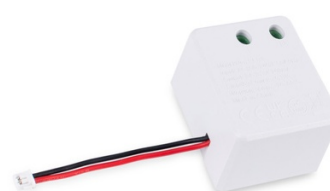


Zasilanie 3,3 V dla panelu dotykowego B8- RGB+CCT MI-LIGHT

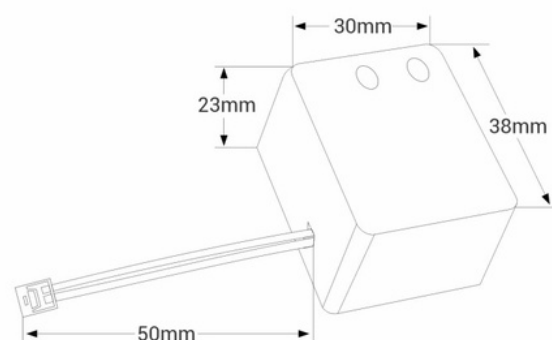
Ref. PER1

Mini zasilacz, specjalnie zaprojektowany do zasilania panelu 8-strefowego Mi-Light. Ma ochronę przed zwarciami, przeciążeniami i skokami napięcia. Napięcie wejściowe: 100 - 240V AC Napięcie wyjściowe: 3,3V DC



Product data

Certyfikaty	CE, ROHS
Wymiary (mm) LxHxh	30 x 38 x 23
częstotliwość (Hz)	50 - 60
Gwarancja	Zgodnie z gwarancją ustawową: 3 lata
Materiał	Plastik
Zakres temperatur	-20°C~+60°C
Napięcie wyjściowe (V)	3.3
Napięcie nominalne (V)	100 - 240V AC



Product variants

Reference

Attributes



PER1