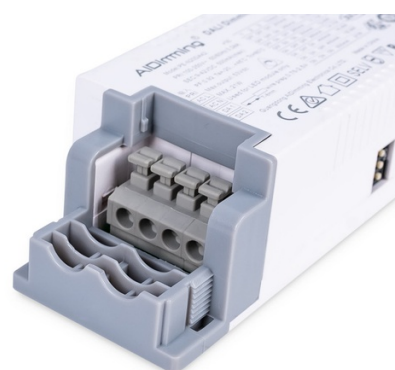




Driver LED dimmable par DALI , PUSH, 1/0-10V - Courant multiple (150-350mA)

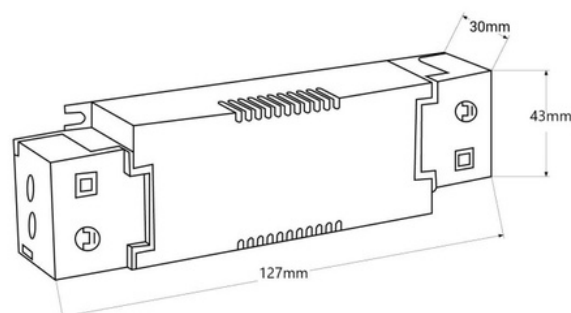
Ref. PE-N14DA42

Driver à courant constant monochrome qui permet la régulation DALI, 1/0-10V, et PUSH. Il accepte une tension d'entrée de 9-42V et prend en charge un maximum de 350mA. Courant multicourant ajustable via DIP Switch. 150/180/200/250/280/300/320/350 mA



Caractéristiques du produit

Certificats	CE, ROHS
Dimensions (mm) LxIxh	127 x 43 x 30
Facteur de puissance (cosφ)	0,93
Fréquence (Hz)	50 - 60
Garantie	Selon la garantie légale : 3 ans
Intensité maximale (A)	0,35
IP	IP20
Matériau	Plastique
Plage de température	-20°C ~ +45°C
Système de contrôle	DALI, PUSH, 0-10V / 1-10V
Tension de sortie (V)	9 - 42
Tension Nominale (V)	100 - 250
Usage extérieur	Non



Variantes du produit

Référence

Attributs



PE-N14DA42