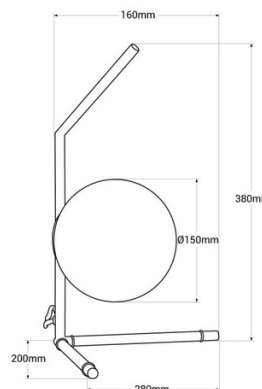


Lampe à poser globe en verre "Octo"

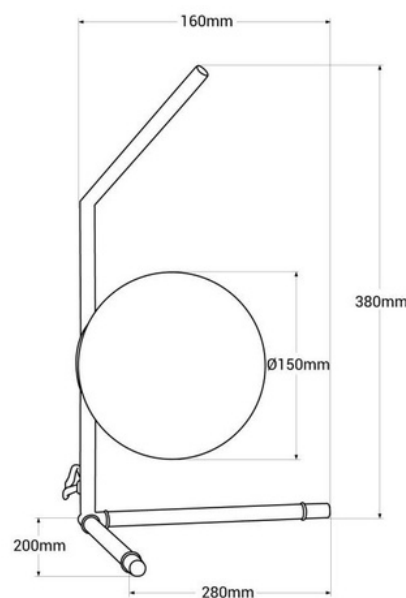
Ref. LD1012-D

Lampe suspendue "OCTO 220", raffinée et moderne, avec un abat-jour sphérique de 15 cm de diamètre en verre opalin. Avec des lignes simples et un caractère minimaliste, il offre une grande polyvalence en matière de décoration, s'adaptant aussi bien aux intérieurs classiques ou rétro qu'aux styles contemporains. Il peut être utilisé comme lampe de bureau, pour une table d'appoint dans le salon ou comme lampe de chevet. ** Accepte ampoule E27 G45 - NON incluse**



Caractéristiques du produit

Couleur du boîtier	Dorado ()
Connexion	Prise
Douille	E27
Certificats	CE, ROHS
Dimensions (mm) LxIxh	280 x 380
Style	Conception, Minimaliste
Fréquence (Hz)	50 - 60
Garantie	10 ans
IP	IP20
Matériau	Aluminium
Matériau diffuseur	Cristal
Puissance maximale (W)	40
Tension Nominale (V)	220 - 240 V CA
Usage extérieur	Non
Utilisation recommandée	Chambres, Salon



Variantes du produit

Référence

Attributs

LD1012-D

Couleur du boîtier: Dorado ()

