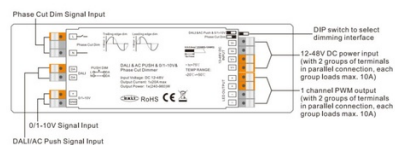


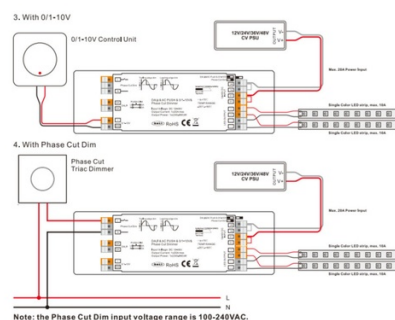
Function Introduction



Driver LED 4-in-1 - 12-48V DC - TRIAC + 0/1-10V + DALI + PUSH

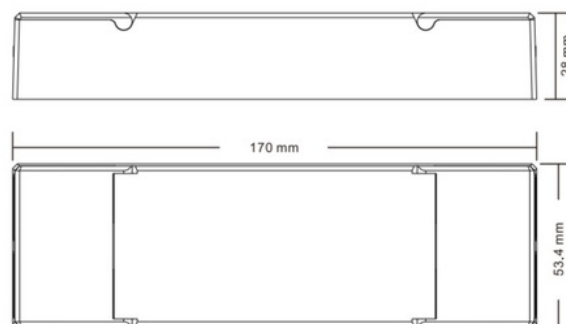
Ref. SR-2303P (4IN1)

Il controller per strisce LED 4-in-1 è un dispositivo multifunzionale dotato di un interruttore che consente di commutare l'interfaccia di regolazione tra: TRIAC, 1-10V, DALI e PUSH. Accetta una tensione di ingresso di 12-48V e supporta un massimo di 20A. Incorpora una protezione contro i cortocircuiti e i sovraccarichi.



Dati del prodotto

Certificati	CE, ROHS
Dimensioni (mm) LxIxH	170 x 53,4 x 28
Garanzia	Secondo la garanzia legale: 3 anni
Massima intensità (A)	20
Intervallo di temperatura	-20°C ? +50°C
Sistema di controllo	TRIAC, DALI, SPINGERE, 0-10V / 1-10V
Tensione Nominale (V)	12-48V



Varianti di prodotto

Riferimento

Attributi



SR-2303P (4IN1)