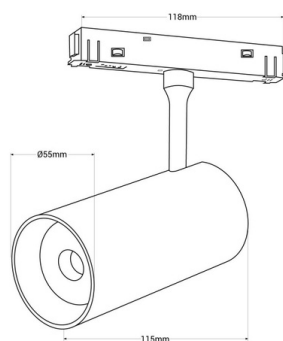




18W



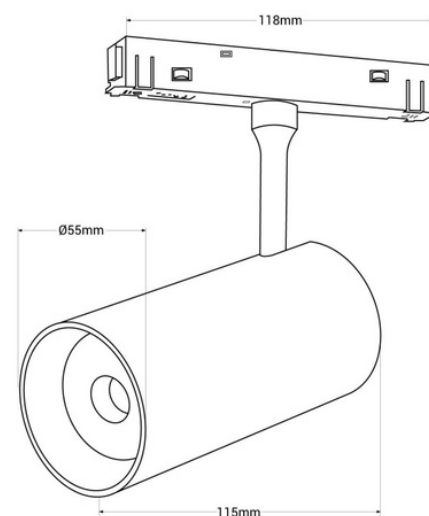
LED-Schienenstrahler für Magnetschiene 48V - 18W - Weiß

Der LED-Strahler für das Magnetprofil von 18W ist eine hochmoderne Leuchte mit einem modernen Design, die die perfekte Lösung für die Erzielung von Akzentbeleuchtung darstellt. Die Installation ist sehr einfach, sie erfolgt, indem die Basis des Produkts auf die Schiene gedrückt wird, ohne dass Werkzeuge benötigt werden. Mit einem horizontalen Drehwinkel von 360° und einem vertikalen Winkel von 110° ermöglicht es, den Lichtstrahl auf den gewünschten Punkt auszurichten. Zusätzlich kann es aufgrund seines hohen Farbwiedergabeindex (CRI>90) Farben mit hoher Genauigkeit anzeigen, ähnlich wie natürliches Licht. Verfügbar in schwarz und in zwei Farbtönen: warmweiß und neutralweiß.



Produktdaten

Gehäusefarbe	Weiß , Schwarz
Lichttemperatur	2700°K, 4000°K
Zertifikate	CE, ROHS
IP	IP20
Kelvin (K)	4000, 2800
Lumen (Lm)	1400
Material	Aluminium
Leistung (W)	18
Nennspannung (V)	48V
Art der Schiene	Magnetisch
Tonalität	Warmweiß, Neutralweiß
Außengebrauch	Nein
Energieeffizienzklasse	F
Abmessungen (mm) LxHxh	ø55x115
Garantie	Nach gesetzlicher Garantie: 3 Jahre
Empfohlene Verwendung	Esszimmer, Hotels, Küchen, Handel, Salon, Museen - Galerien, Mode und Einzelhandel
Nutzungsdauer (h)	25000



Produktvarianten

Artikelnummer

Eigenschaften



PMC-18W-B-BC

Gehäusefarbe: Weiß, Lichttemperatur : 2700°K



PMC-18W-B-BN

Gehäusefarbe: Weiß, Lichttemperatur : 4000°K



PMC-18W-N-BC

Gehäusefarbe: Schwarz, Lichttemperatur : 2700°K



PMC-18W-N-BN

Gehäusefarbe: Schwarz, Lichttemperatur : 4000°K