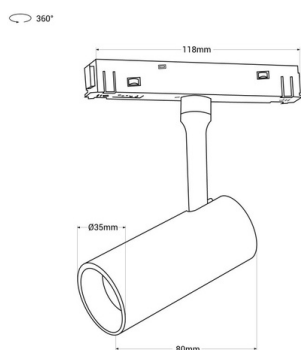




6W



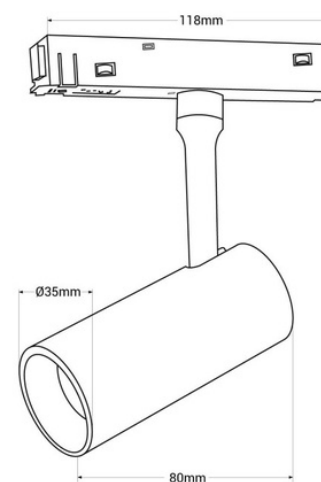
Μαγνητικός προβολέας LED 48V - 6W - Λευκό

Ο προβολέας LED 6W για μαγνητική ράγα είναι μια σύγχρονη εγκατάσταση με μοντέρνο σχέδιο, καθιστώντας τον την τέλεια λύση για την επίτευξη φωτισμού έμφασης. Η εγκατάσταση είναι πολύ απλή: γίνεται πιέζοντας τη βάση του προϊόντος πάνω στη ράγα, χωρίς την ανάγκη εργαλείων. Με γωνία οριζόντιας περιστροφής 360° και κατακόρυφη γωνία 110°, επιτρέπει την κατεύθυνση της δέσμης φωτός στο επιθυμητό σημείο. Επιπλέον, λόγω του υψηλού δείκτη απόδοσης χρώματος (CRI>90), είναι ικανό να αναπαράγει χρώματα με υψηλή πιστότητα, παρόμοια με το φυσικό φως. Διαθέσιμο σε μαύρο και σε δύο αποχρώσεις: θερμό λευκό και ουδέτερο λευκό.

Product data

Χρώμα θήκης	Λευκό (χρήση), Μαύρος (χρησιμοποιήστε)
Θερμοκρασία φωτός	2700°K (χρησιμοποιήστε), 4000°K (χρήση)
Πιστοποιητικά	KE, POH
KPI	90-95
Εγγύηση	Σύμφωνα με τη νομική εγγύηση: 3 χρόνια
Διεύθυνση IP	IP20
Κέλβιν (K)	4000, 2800
Λούμεν (Lm)	500
Υλικό	Αλουμίνιο
Οριζόντιος	Ναι
Ικανότητα (W)	6
Ονομαστική Τάση (V)	48V
Τύπος Ράγας	Μαγνητικός
Τονικότητα	Ζεστό λευκό, Ουδέτερο λευκό
Εξωτερική Χρήση	Όχι
Χαρακτηριστική ζωή (h)	25000
Κλάση ενεργειακής απόδοσης	Φ
Συνιστώμενη Χρήση	Καφετέρια, Κρεβατοκάμαρες, Ξενοδοχεία, Κουζίνες, Εμπόριο, Σαλόνι, Μουσεία - Γκαλερί

360°



Product variants

Reference Attributes

PMC-6W-B-BC Χρώμα θήκης : Λευκό (χρήση), Θερμοκρασία φωτός : 2700°K (χρησιμοποιήστε)



PMC-6W-B-BN Χρώμα θήκης : Λευκό (χρήση), Θερμοκρασία φωτός : 4000°K (χρήση)



PMC-6W-N-BC Χρώμα θήκης : Μαύρος (χρησιμοποιήστε), Θερμοκρασία φωτός : 2700°K (χρησιμοποιήστε)



PMC-6W-N-BN Χρώμα θήκης : Μαύρος (χρησιμοποιήστε), Θερμοκρασία φωτός : 4000°K (χρήση)

