

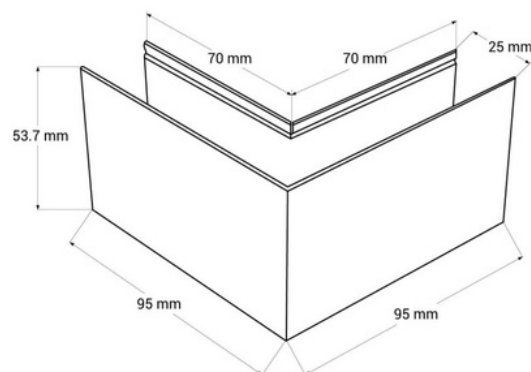
Łącznik L do szyn magnetycznych powierzchniowych 20 mm - poziomy

Element L umożliwia podłączenie dwóch segmentów powierzchniowego toru magnetycznego pod kątem 90°, poziomo. Jego montaż jest bardzo prosty i zawiera wszystkie niezbędne elementy. Dostępne w czerni i bieli. ** Nie zawiera złącza elektrycznego **



Product data

Kolor obudowy	Biały (użyj), Czarny (użyj)
Certyfikaty	CE, ROHS
Wymiary (mm) LxIxH	95x53,7x25
Gwarancja	3 lata
IP	IP20
Materiał	Aluminium
Typ toru	Magnetyczny
Użycie zewnętrzne	Nie



Product variants

Reference

Attributes

CMS-90H-B

Kolor obudowy : Biały (użyj)



CMS-90H-N

Kolor obudowy : Czarny (użyj)

