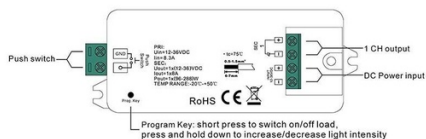
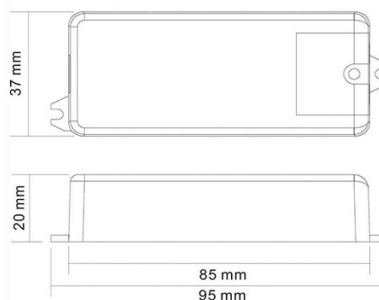




### Single Color Controller



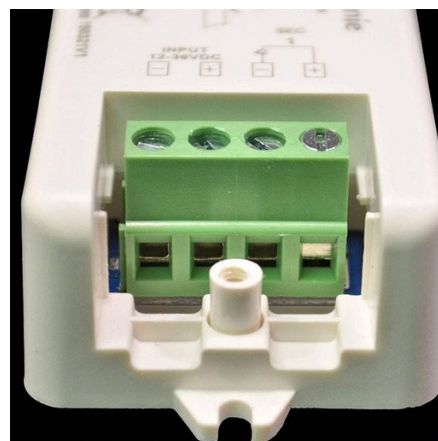
### Dimensions



## Dimmer DALI Mini 1 channel 8A DC 12-36V

### Ref. SR-2303S

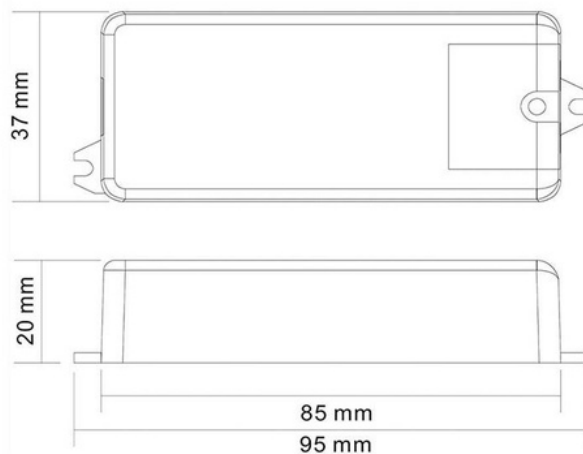
O SR-2303S é um controlador LED de atenuação de tensão constante. Com um tamanho compacto, possui uma saída de 1 canal de 8A. O controlador DALI oferece atenuação suave de 0% a 100%, utilizando atenuação logarítmica. Regulador LED Dali com 1 canal de tensão constante e saída de 8A por canal com uma saída de (12-36)V-DC. Com uma potência máxima de 288W. Repetidor de potência para expandir a saída indefinidamente. Função inovadora para ajustar o brilho mínimo e regular até 100% de brilho. Ideal para atenuar e mudar lâmpadas LED de cor única, lâmpadas incandescentes tradicionais e lâmpadas halógenas.



### Dados do produto

Certificados	CE, ROHS
Dimensões (mm) LxLxh	37X85x20
Garantia	5 anos
Intensidade máxima (A)	8
Sistema de controle	DALI
Tensão de saída (V)	12 ~ 36

### Dimensions



## Variantes do produto

Referência

Atributos

SR-2303S

