

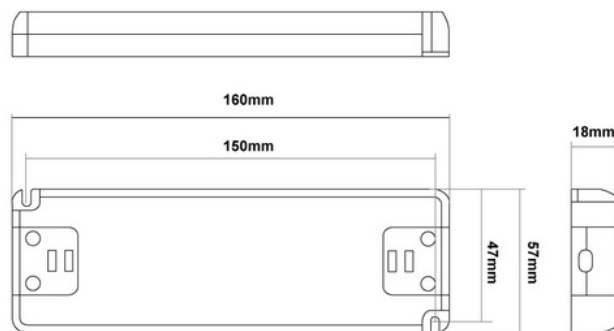
Alimentation 24V 60W IP20 ultra fine

Ref. B1562-60

Alimentation pour luminaires LED d'une puissance de 60W. Le système d'alimentation est conçu pour connecter des lampes LED avec une tension de 24V et un maximum de 2.5A. Transformateur 24V 60W Entrée : 100-240V/CA Sortie : 24V Puissance : 60W 2,5A IP20

Caractéristiques du produit

Certificats	CE, ROHS
Fréquence (Hz)	50 - 60
Garantie	Selon la garantie légale : 3 ans
Intensité maximale (A)	2,5
IP	IP40
Matériau	Plastique
Puissance (W)	60
Tension de sortie (V)	24V
Tension Nominale (V)	100 - 240V AC
Durée de vie (h)	20.000h



Variantes du produit

Référence

Attributs



B1562-60