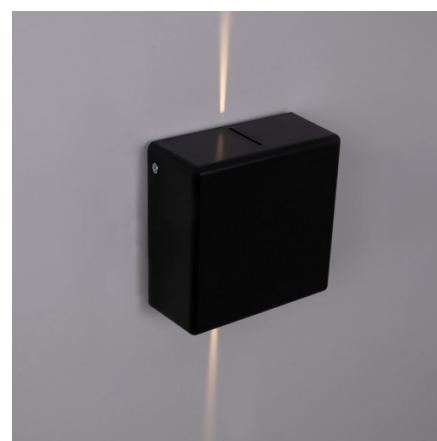


Vierkante LED-buitenwandlamp "Karen 2" - 3W - IP54 - Tweezijdige lichtopbrengst

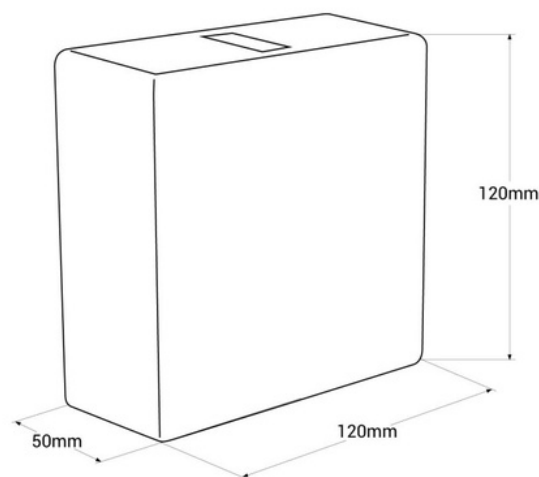
Ref. LN1583-N

Bidirectionele wandlamp voor buiten met een modern en elegant ontwerp, gemaakt van zwart polycarbonaat met hoogwaardige afwerkingen. Geeft licht vanuit de boven- en onderkant onder een scherpe hoek, waardoor voornamelijk decoratieve verlichting ontstaat in warme witte tinten (3000K). Het heeft een vermogen van 3W en een CRI > 90, waardoor het kleuren met grote nauwkeurigheid kan reproduceren.



Product data

Kleur van de behuizing	Zwart (gebruik)
Certificaten	CE, ROHS
CRI	90-95
Afmetingen (mm) LxIxh	120 x 120 x 50
Dimbaar	Nee
Garantie	Volgens wettelijke garantie: 3 jaar
IP	IP54
Kelvin (K)	3000
Lumen (Lm)	240
Materiaal	Polycarbonaat
Materiaal diffuser	Polycarbonaat
Montage	Oppervlak
Oorbaar	Nee
Vermogen (W)	3
Sensor	Nee
Nominale Spanning (V)	220 - 240 V AC
Type LED	SMD 2835
Toonladder	Warme wit
Gebruik Aanbevolen	Tuin, Parkeren, Gevels, Terrazzo, Balconies, Veranda's
Houdbaarheid (u)	25000



Product variants

Reference

Attributes

LN1583-N

Kleur van de behuizing: Zwart (gebruik)

