

Plafoniera LED circolare 30W CCT - Ø43cm - 2000lm - IP20

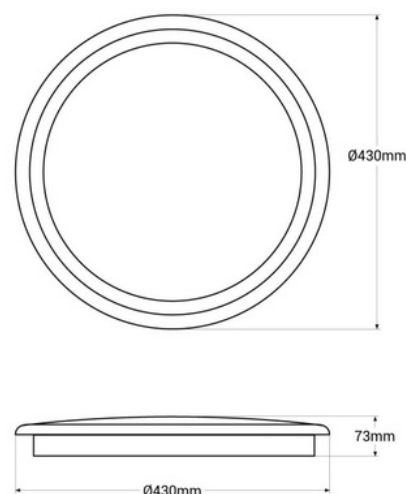
Ref. B1297-B-CR-CCT

Plafoniera circolare di design moderno, bianca con struttura cromata. Include un selettore di temperatura CCT che consente di regolare la temperatura di colore tra bianco caldo (3000K), bianco neutro (4000K) e bianco freddo (6000K). Molto efficiente, ha una potenza di 30W e emette un flusso luminoso di 2000 lumen, perfetto per ottenere notevoli risparmi energetici.



Dati del prodotto

Angolo di apertura (°)	120
Certificati	CE, ROHS
Classe di isolamento	Classe II
Classe di efficienza energetica	F
CRI	80-85
Regolabile in luminosità	No
Forma	Circolare
Frequenza (Hz)	50 - 60
Garanzia	Secondo la garanzia legale: 3 anni
IP	IP20
Kelvin (K)	3000, 4000, 6000
Lumen (Lm)	2000
Materiale	Policarbonato
Materiale diffusore	Policarbonato
Montaggio	Superficie
Orientabile	No
Potenza (W)	30
Tensione Nominale (V)	220 - 240 V CA
Tipo di LED	SMD 2835
Tonalità	CCT
Uso Esterno	No
Uso Raccomandato	Mensola, Camere da letto, Hotel, Cucine, Salotto



Vita utile (h) 30000

Varianti di prodotto

Riferimento

Attributi



B1297-B-CR-CCT
