

42W COB LED Downlight - CRI90 - Bridgelux chip - Lifud driver - IP20 - Cutout Ø 215mm

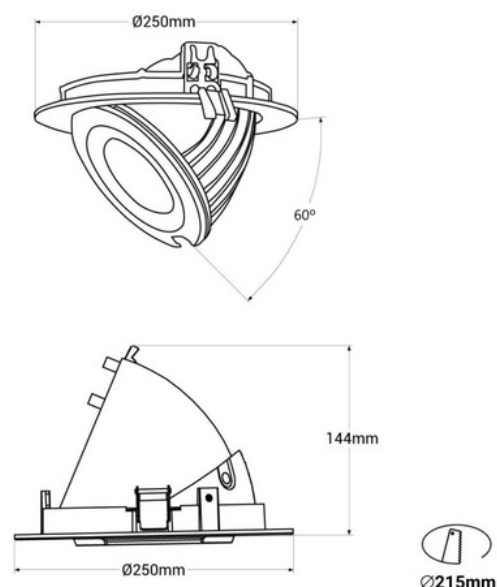
Ref. B1268-CCT

Holofote LED embutido e ajustável, com tecnologia de ponta para os projetos mais exigentes. Ele apresenta chips LED Bridgelux COB e driver Lifud que garantem a mais alta qualidade de iluminação e "Sem cintilação". Graças ao seu alto índice de reprodução de cores (IRC > 90), ele reproduz as cores de forma muito semelhante à luz natural. O seu sistema CCT permite que você escolha entre tons de branco quente, neutro ou frio. **Acessórios de montagem e conexão incluídos**



Dados do produto

T° de luz	CCT (usar)
Ângulo de abertura (°)	48
Certificados	CE, ROHS
Classe de eficiência energética	F
CRI	90-95
Dimensões (mm) LxIxh	Ø 250 x 144
Dimensões de corte (mm)	Ø 215
Dimerizável	Não
Motorista	Lifud
Forma	Circular
Garantia	Segundo a garantia legal: 3 anos
IP	IP20
Kelvin (K)	3000, 4000, 6000
Material	Polycarbonato
Material difusor	Polycarbonato
Montagem	Embutível
Orientável	Sim
Potência (W)	42
Sensor	Não
Tensão Nominal (V)	220 - 240 V CA
Tipo de LED	COB
Tonalidade	CCT



Uso Recomendado

Quartos, Hotéis, Comércio, Salão

Variantes do produto

Referência

Atributos

B1268-CCT

T° de luz : CCT (usar)

