

Lampa przemysłowa LED UFO 200W - CCT - Z czujnikiem ruchu - 170lm/W - Sterownik LIFUD - IP65 - 5 lat gwarancji

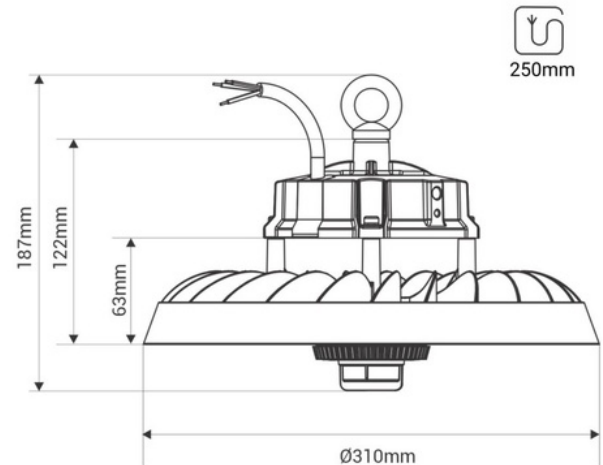
Ref. K8155-200W-SENSOR

Przemysłowe zawieszenie LED UFO 200W wysokiej wydajności: 170lm/W i sterownik Lifud. Wyróżnia się solidną konstrukcją, wysoką jakością i wszechstronnością. Zawiera czujnik ruchu mikrofalowego o wysokiej czułości z zaawansowanymi funkcjami oraz przełącznik regulacji mocy. Incorporates system CCT do regulacji temperatury barwowej między ciepłą bielą (3000K), neutralną bielą (4000K) a zimną bielą (5000K). **5-letnia gwarancja**



Product data

Wysoki	187 mm
Szerokość	Ø310mm
Kąt otwarcia (°)	90°
Certyfikaty	CE, ROHS
Klasa efektywności energetycznej	B
CRI	70-80
ściemniający	Tak
Kierowca	Wewnętrzny, Lifud
Efektywność (Lm/w)	170
Gwarancja	5 lat
JA	09
IP	IP65
Kelwin (K)	3000, 4000, 5000
luminy (Lm)	34000
Materiał	Aluminium
Materiał dyfuzor	Poliwęglan
Montaż	Wstrzymanie
Orientowalny	Tak
Moc (W)	200, 130, 170
Czujnik	Tak
Napięcie nominalne (V)	220 - 240 V AC
Rodzaj LED	SMD 2835



Typ czujnika	mikrofala
Tonacja	CCT
Użycie zewnętrzne	Tak
Zalecane użycie	Przemysł, Parking, Hale przemysłowe, Boiska sportowe

Product variants

Reference

Attributes

K8155-200W-SENSOR

