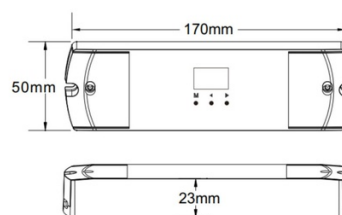




DMX512 Decoder 12-24V DC - 5A/Kanal - 4 Kanäle

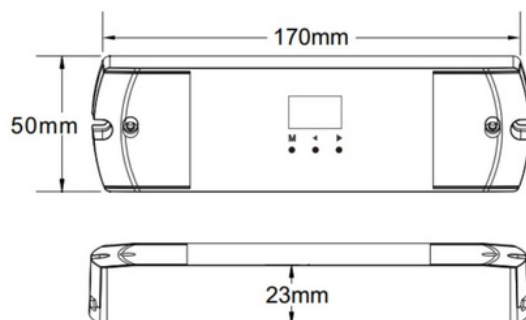
Ref. SK-D4-L

Der DMX512 Decoder ist ein LED-Beleuchtungssteuergerät mit 4 Ausgabekanälen mit einer maximalen Intensität von 5A/Kanal. Es ist kompatibel mit Eingangsspannungen von 12-24V. Verwendet das DMX512-Eingangssignal und liefert ein PWM-Ausgangssignal, um eine sanfte Lichtsteuerung zu erzielen. Ermöglicht die Fernsteuerung RDM, ermöglicht die Auswahl der Ausgangsauflösung und die Anpassung der PWM-Frequenz.



Produktdaten

Zertifikate	CE, ROHS
Abmessungen (mm) LxHxh	170 x 50 x 23
Garantie	5 Jahre
IP	IP20
Nennspannung (V)	12-24V Gleichstrom
Außengebrauch	Nein



Produktvarianten

Artikelnummer

Eigenschaften



SK-D4-L