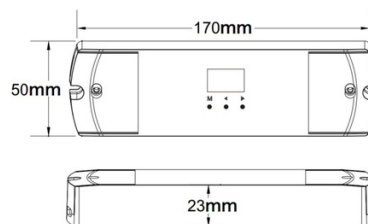
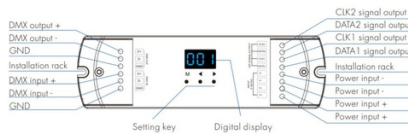


### Mechanical Structures and Installations

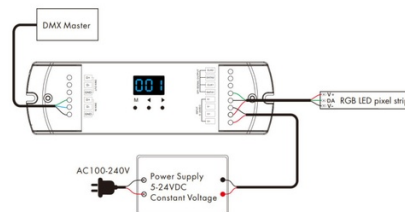


## DMX512 naar SPI Pixel 5-24V DC Decoder - RF Controller

Ref. SK-DS-L

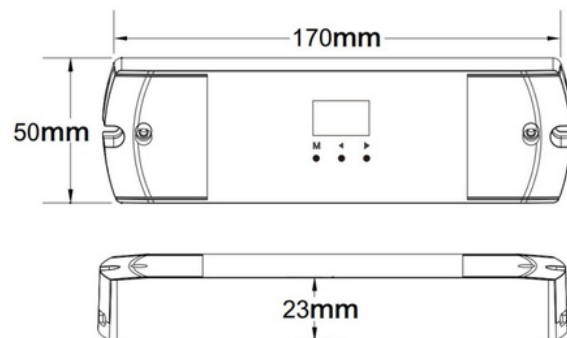
De DMX512 naar SPI LED-decoder converteert DMX-signalen naar SPI-signalen om slimme of digitale RGB of RGBW LED-strips te sturen. Het functioneert ook als een RF-controller, waarmee je het kunt koppelen aan een 2.4GHz RF-afstandsbediening voor handige en draadloze bediening. Het beschikt over een digitale scherm en is compatibel met talrijke soorten LED IC-chips. Hiermee kun je een grote verscheidenheid aan indrukwekkende en gepersonaliseerde lichteffecten voor je projecten creëren.

### Wiring Diagram



### Product data

Certificaten	CE, ROHS
Connectiviteit	Radiofrequentie, DMX
Kleurbeheersing	RGB, RGBW
Garantie	5 jaar
IP	IP20
Temperatuurbereik	-30°C ~ +55°C
Nominale Spanning (V)	5-24V
Buiten gebruik	Nee



## Product variants

Reference

Attributes

SK-DS-L

