

CREE LED



Applique murale encastrable d'intégration placoplâtre "MUR" 1W

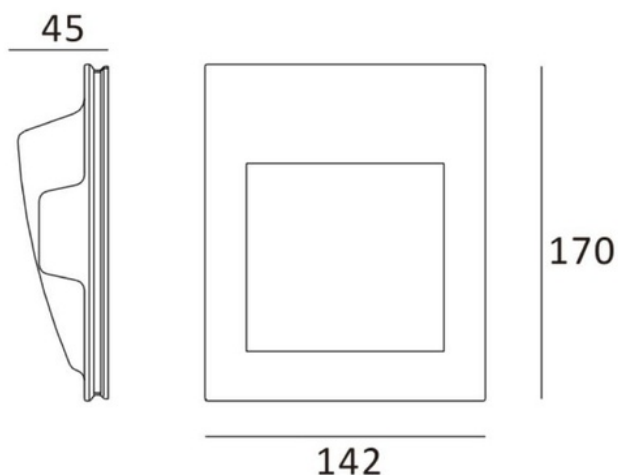
Ref. B257

Applique murale encastrée "MUR" en plâtre, présente un design carré avec un dos courbé qui s'intègre parfaitement aux surfaces en plaque de plâtre. Sa structure peut être peinte de la couleur désirée et est lavable. Idéal pour un éclairage élégant et révolutionnaire, il est doté d'une source lumineuse LED de 1W avec une luminosité de 80 lumens, avec une température de couleur de 2700K, créant une atmosphère chaleureuse et accueillante.



Caractéristiques du produit

Certificats	CE, ROHS
Dimensions (mm) LxIxh	142x170x45
Dimmer	Non
Efficacité (Lm/w)	100
Fréquence d'utilisation	Intensif
Garantie	Selon la garantie légale : 3 ans
IP	IP20
Kelvin (K)	2700
Lumens (Lm)	80
Matériau	Plâtre
Montage	Encastrable
Orientable	Non
Plage de température	-20°C ~ +40°C
Capteur	Non
Tonalité	Blanc chaud
Usage extérieur	Non



Variantes du produit

Référence

Attributs

B257

