

Szyna magnetyczna 20mm integracja 48V - 2 metry

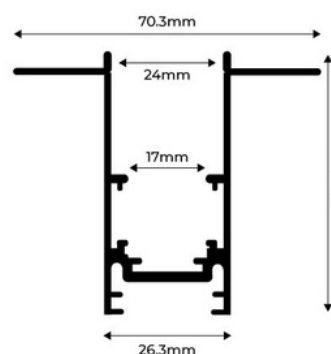
Szyna integracyjna magnetyczna wykonana z wysokiej jakości aluminium, dostępna w kolorze białym i czarnym. Umożliwia bardzo proste umieszczanie magnetycznych świateł LED, zgodnie z potrzebami każdego projektu. Oferuje liczne możliwości konfiguracji i może być zainstalowane zarówno na sufitach, jak i na ścianach gipsowo-kartonowych, nie stanowiąc ryzyka dla użytkowników, ponieważ działa przy niskim napięciu (48V). **Zawiera plastikową osłonę do pokrycia wolnej powierzchni między elementami mocującymi oraz dwa zaślepki**



Product data

Kolor obudowy	Biały, Czarny
Certyfikaty	CE, ROHS
Wymiary cięcia (mm)	2000 X 70,3 x 53,7
Gwarancja	3 lata
IP	IP20
Materiał	Aluminium
Montaż	Integracja
Napięcie nominalne (V)	48V
Typ toru	Magnetyczny
Użycie zewnętrzne	Nie

↗ 2M



Product variants

Reference

Attributes

CMI-200-B

Kolor obudowy: Biały



CMI-200-N

Kolor obudowy: Czarny

