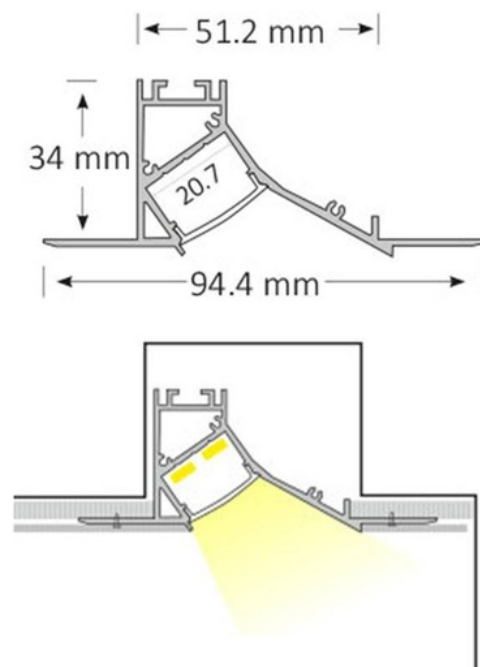


Tampa para Perfil de Integração de Gesso / Pladur (BPERFALP126)

Capa final para o perfil de fita LED para integração em drywall/gesso de 34x94,4mm, com referência BPERFALP126. Preço por unidade.

Dados do produto

Tapas (usar)	COM FURO (usar), SEM FURO (usar)
Certificados	CE, ROHS
Montagem	Integração



Variantes do produto

Referência

Atributos

BTPEC126-CA

Tapas (usar): COM FURO (usar)



BTPEC126-SA

Tapas (usar): SEM FURO (usar)

