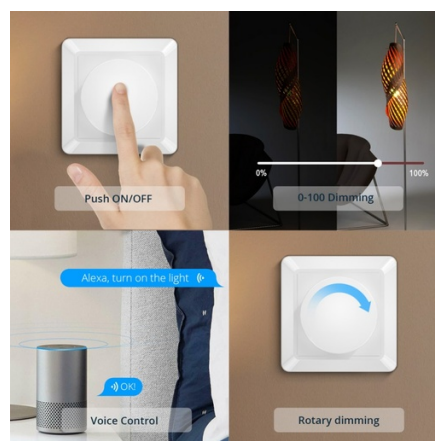


Dimmer Smart WIFI 200W Función Encendido/Apagado

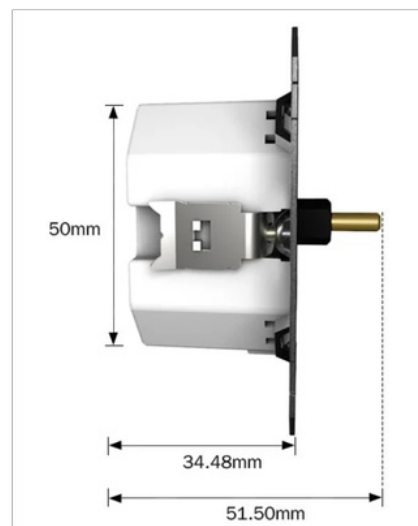
Ref. B704-WIFI

Dimmer Smart WIFI 200W. Este regulador LED nos permite controlar la intensidad del 0 al 100% con solo girar el botón circular o a través de cualquier dispositivo con la aplicación TUYA. Contiene un interruptor conmutado para poder encender y apagar la iluminación LED desde dos puntos diferentes de la estancia (con acompañamiento de otro interruptor conmutado). Al trabajar con la aplicación TUYA, soporta el uso de Amazon Alexa y de Google Home. Es compatible con la mayoría de carcassas empotradas como Busch Jaeger, Jung, Berker, etc. * Para su instalación se requiere de un profesional cualificado y/o asesoramiento de nuestros técnicos.



Datos del producto

Certificados	CE, ROHS
Clase eficiencia energética	A+ (2021)
Conectividad	Mediante cableado
Frecuencia (Hz)	50Hz
Frecuencia de uso	Intensivo
Garantía	Según garantía legal: 3 años
IP	IP20
Material	Policarbonato
Montaje	Empotrable
Potencia (W)	200W máx.
Rango temperatura	-20°C ~ +40°C
Sensor	No
Sistema de control	SMART WIFI
Tensión Nominal (V)	220-240V/AC
Uso Exterior	No
Vida útil (h)	35000



Variantes de producto

Referencia

Atributos

B704-WIFI

