



Downlight LED spécial pour poissonneries - 40W - Driver Philips - Découpe Ø210 mm

Ref. B1260-1-PYM

Downlight LED de 44W spécialement conçu pour les marchés aux poissons et les restaurants de fruits de mer, avec driver Philips. Il dispose d'une puce R00VA19 spéciale qui garantit un éclairage de la plus haute qualité, avec un indice de rendu de couleur élevé (IRC>80). Il émet une lumière dans une gamme de spectre de couleurs froides qui met en valeur la couleur des poissons et des fruits de mer, leur donnant une apparence naturelle et fraîche, favorisant ainsi la décision d'achat du client. Diamètre extérieur : 225mm Diamètre de coupe : 210 mm

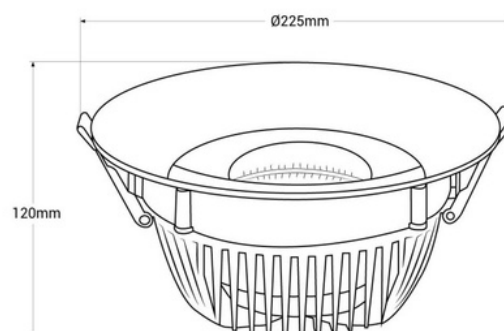


Caractéristiques du produit

Certificats	CE, ROHS
Classe d'efficacité énergétique	A+ (2021)
CRI	80-85
Dimmer	Non
Forme	Circulaire
Fréquence (Hz)	50 - 60
Fréquence d'utilisation	Intensif
Garantie	Selon la garantie légale : 3 ans
Éclairage des produits frais	oui
IP	IP20
Lumens (Lm)	2900
Matériau	Aluminium
Matériau diffuseur	Plastique
Montage	Encastrable
Orientable	Non
Puissance (W)	44
Plage de température	-20°C ~ +40°C
Capteur	Non
Tension Nominale (V)	220 - 240 V CA
Tonalité	Blanc froid
Usage extérieur	Non
Utilisation recommandée	Éclairage des produits frais, Poissonneries



Ø 210mm



Durée de vie (h)

25000

Variantes du produit

Référence

Attributs



B1260-1-PYM