

Draagbare LED werklamp 40W - IP65 - 6000K

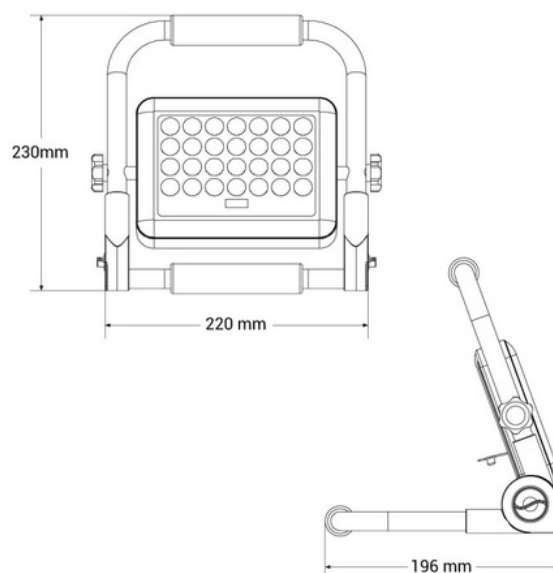
Ref. B18711-40W-BF

De Draagbare LED-projector is een veelzijdig verlichtingsinstrument. Met een vermogen van 40W biedt het intense en gelijkmatige verlichting in elke werkomgeving. Ontwerp is compact en draagbaar, waardoor het gemakkelijk te vervoeren en in verschillende locaties in te stellen is. Weerbestendig en duurzaam, met een beschermingsgraad van IP65, geschikt voor gebruik buitenshuis. Het bevat een snel oplaadbare batterij (2-3u) en een grote autonomie (16u). ** Geen oplader inbegrepen **



Product data

Openingse_angle (°)	50
Certificaten	CE, ROHS
Afmetingen (mm) LxIxh	220 x 230 x 196mm
Projector Gamma	Laptops
Garantie	Volgens wettelijke garantie: 3 jaar
IK	07
IP	IP65
Kelvin (K)	6000
Lumen (Lm)	600
Oorbaar	Ja
Vermogen (W)	40
Nominale Spanning (V)	3,2V wisselstroom
Laadtijd (u)	2-3
Type LED	SMD 3030
Toonladder	Wit koud
Buiten gebruik	Ja



Product variants

Reference

Attributes

B18711-40W-BF

