

Applique circolare da parete in legno "Lune" - 26W - Ø 30cm

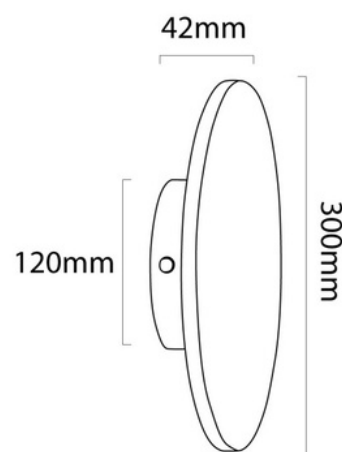
Ref. LM113-30-BC

Applique da parete in legno circolare "Lune", con emissione di luce indiretta. Presenta un corpo illuminante integrato da 26W che proietta luce da dietro, creando un effetto decorativo unico e affascinante. Fornisce un'illuminazione morbida e accogliente, ideale per creare ambienti caldi e rilassanti in qualsiasi spazio interno.



Dati del prodotto

T° di luce	3000°K (usare)
Certificati	CE, ROHS
CRI	80-85
Dimensioni (mm) LxIxh	Ø 300 x 42
Regolabile in luminosità	No
Kelvin (K)	3000
Lumeni (Lm)	2700
Potenza (W)	26
Tensione Nominale (V)	90-250V
Tonalità	Bianco caldo
Uso Esterno	No
Uso Raccomandato	Mensola, Camere da letto, Hotel, Commercio, Ristoranti



Varianti di prodotto

Riferimento

Attributi

LM113-30-BC

T° di luce : 3000°K (usare)



20W