

12W-16W



Plafón LED con sensor de movimiento estanco - CCT - Potencia ajustable 12W-16W - Ø30cm - IP65

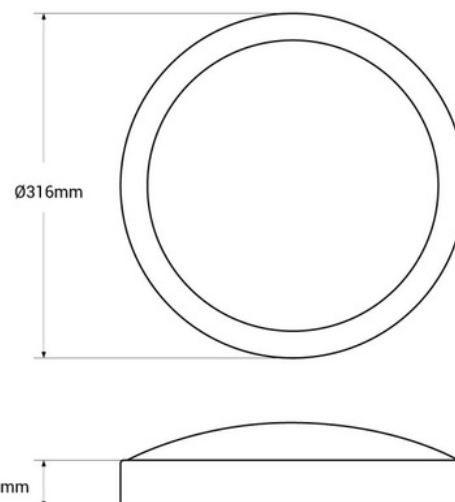
Ref. B1726-CCT-S

El plafón LED presenta un diseño moderno y elegante, con un grado de protección IP65, que garantiza su estanqueidad frente a factores externos, permitiendo su instalación en exteriores. Su potencia es ajustable entre 12 y 16W. Cuenta con un sensor de movimiento que activa el encendido de la luminaria únicamente al detectar presencia, ofreciendo un gran ahorro energético. Además, incorpora un selector de temperatura CCT que permite modificar la temperatura de color entre blanco cálido (3000 K), blanco neutro (4000K) y blanco frío (6500K).



Datos del producto

Ángulo de apertura (°)	120
Certificados	CE, ROHS
Clase de aislamiento	Clase II
Clase eficiencia energética	F
Dimensiones (mm) LxIxh	Ø316x83
Forma	Circular
Frecuencia (Hz)	50 - 60
Garantía	Según garantía legal: 3 años
IP	IP65
Kelvin (K)	3000, 4000, 6500
Montaje	Superficie
Orientable	No
Potencia (W)	12, 16
Sensor	Sí
Tensión Nominal (V)	220 - 240 V AC
Tipo de LED	SMD 2835
Tonalidad	CCT
Uso Exterior	Sí
Vida útil (h)	30000



Variantes de producto

Referencia

Atributos

B1726-CCT-S

