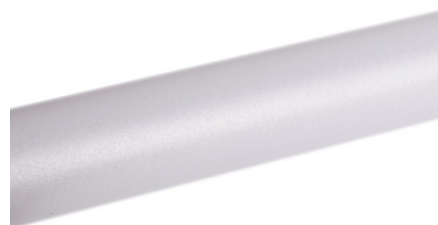


22W  
T8  
150cm  
LED  
100lm/W

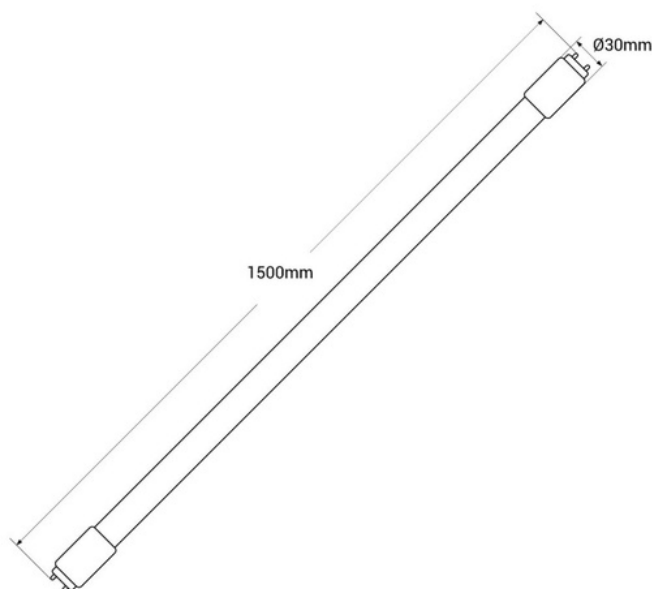
## Tubo LED 150cm T8 com detector de movimento micro-ondas - 22W - 100lm/w - 6000K

O Tubo LED T8 de 150cm com um sensor de movimento é uma opção de iluminação eficiente e versátil. Com uma potência de 22W e uma alta eficiência de 100lm/W, emite luz intensa em um ângulo de 300°, em um tom de branco frio (6000K). Incorpora um sensor de movimento de micro-ondas com um interruptor de liga/desliga, que garante uma economia de energia significativa. Adequado tanto para espaços comerciais quanto residenciais, este tubo LED oferece durabilidade e conveniência.



### Dados do produto

T° de luz	6000K
Ângulo de abertura (°)	300
Capacete	G13
Certificados	CE, ROHS
Classe de eficiência energética	F
CRI	80-85
Garantia	Segundo a garantia legal: 3 anos
IP	IP20
Kelvin (K)	6000
lúmens (Lm)	2200
Potência (W)	22
Sensor	Sim
Tensão Nominal (V)	220 - 240 V CA
Tipo de tubo	T8
Tonalidade	Branco frio
Uso Recomendado	Comércio, Indústria
Vida útil (h)	25000



## Variantes do produto

Referência

Atributos

B4016-150-BF

T° de luz : 6000K



22W  
T8  
E27  
LED  
Eco