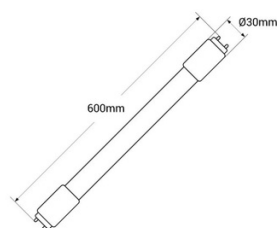


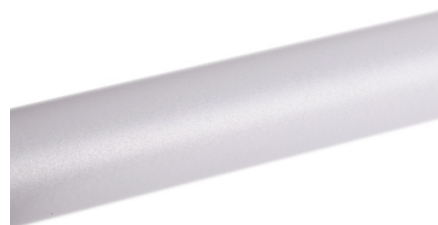


9W  
T8  
60cm  
LED  
100lm/W



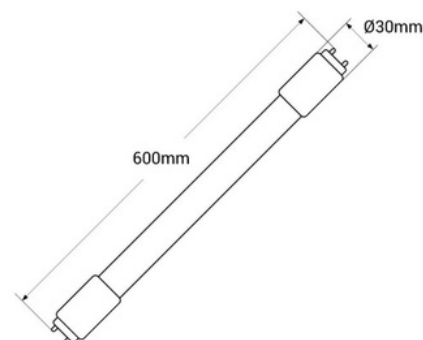
## Tuba LED 60cm T8 z czujnikiem ruchu mikrofalowym - 9W - 100lm/w - 6000K

60-centymetrowa rurka LED T8 z czujnikiem ruchu to wydajna i wszechstronna opcja oświetleniowa. Z mocą 9W i wysoką wydajnością 100lm/W, emituje jasne światło pod kątem 300° w chłodnej białej tonacji (6000K). Wymaga mikrofalowego czujnika ruchu z przełącznikiem On/Off, co zapewnia znaczną oszczędność energii. Odpowiednia zarówno do przestrzeni komercyjnych, jak i mieszkalnych, ta lampa LED oferuje trwałość i wygodę.



### Product data

T° światła	6000K
Kąt otwarcia (°)	300
Kapelusz	G13
Certyfikaty	CE, ROHS
Klasa efektywności energetycznej	F
CRI	80-85
ściemniający	Nie
Gwarancja	Zgodnie z gwarancją ustawową: 3 lata
IP	IP20
Kelwin (K)	6000
luminy (Lm)	900
Moc (W)	9
Czujnik	Tak
Napięcie nominalne (V)	200 - 240V AC
Rodzaj rury	T8
Tonacja	Zimna biel
Zalecane użycie	Biura, Handel, Przemysł
Żywotność (h)	25000



## Product variants

Reference

Attributes

B4016-60-BF

T° światła : 6000K

