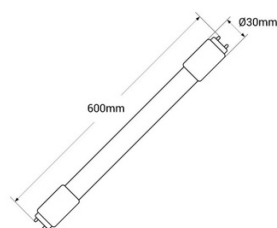
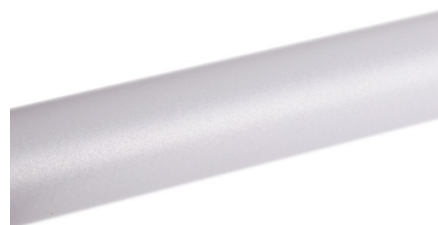


9W
T8
60cm
LED
100lm/W



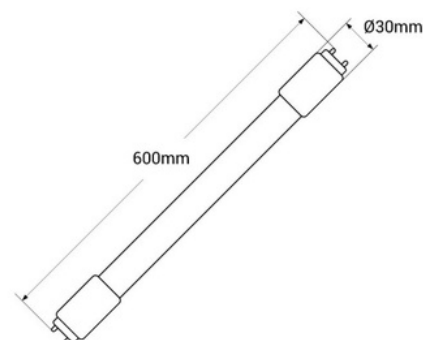
LED buis 60cm T8 met bewegingssensor magnetron - 9W - 100lm/w - 6000K

De LED T8-buis van 60 cm met bewegingssensor is een efficiënte en veelzijdige verlichtingsoptie. Met een vermogen van 9W en een hoge efficiëntie van 100lm/W, geeft het een heldere licht uit onder een hoek van 300°, in koelwitte tint (6000K). Het bevat een microgolfbewegingssensor met On/Off-schakelaar, die een aanzienlijke energiebesparing garandeert. Geschikt voor zowel commerciële als residentiële ruimtes, biedt deze LED-buis duurzaamheid en comfort.



Product data

T° van licht	6000K
Openingse_angle (°)	300
Huls	G13
Certificaten	CE, ROHS
Klasse energie-efficiëntie	F
CRI	80-85
Dimbaar	Nee
Garantie	Volgens wettelijke garantie: 3 jaar
IP	IP20
Kelvin (K)	6000
Lumen (Lm)	900
Vermogen (W)	9
Sensor	Ja
Nominale Spanning (V)	200 - 240V AC
Type buis	T8
Toonladder	Wit koud
Gebruik Aanbevolen	Kantoren, Handel, Industrie
Houdbaarheid (u)	25000



Product variants

Reference

Attributes

B4016-60-BF

T° van licht : 6000K

