

Lâmpada LED E27 de alta potência -15W - CCT - Fumagalli - ø100mm

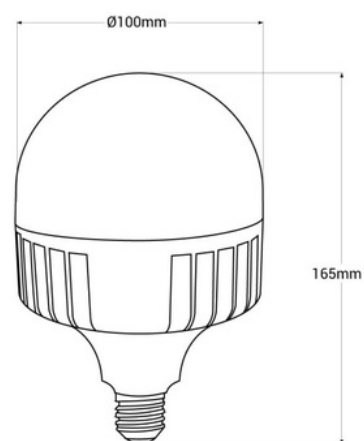
Ref. H3.LED.HIP.CCT

Lâmpada LED Fumagalli E27, alta eficiência e durabilidade. Com uma potência de 15W e um fluxo luminoso de 1545lm (3000K) e 1690lm (4000K), emite luz de alta qualidade, "sem cintilação". Incorpora um seletor de temperatura de cor CCT que permite modificar a temperatura de cor entre branco quente (3000K) e branco neutro (4000K).



Dados do produto

Capacete	E27
Certificados	CE, ROHS
Classe de eficiência energética	F
CRI	80-85
Dimensões (mm) LxIxh	ø 100 x 165
Dimerizável	Não
Frequência (Hz)	50 - 60
Garantia	Segundo a garantia legal: 3 anos
Kelvin (K)	3000, 4000
lúmens (Lm)	1545, 1690
Potência (W)	quinze
Faixa de temperatura	-30°C ~ +80°C
Sensor	Não
Tensão Nominal (V)	100-240V
Tonalidade	CCT
Vida útil (h)	30000



Variantes do produto

Referência

Atributos

H3.LED.HIP.CCT

