



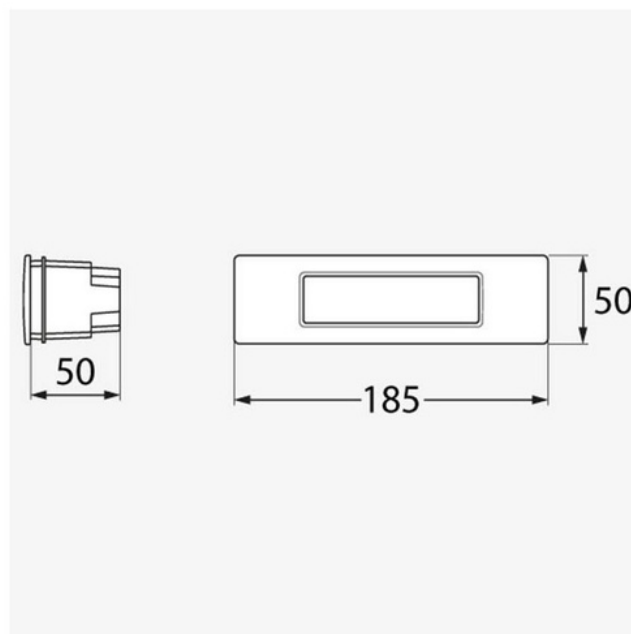
## Lampa wpuszczana FUMAGALLI NINA 190 R7S CCT 7,5W IP55

Oświetlenie LED wpuszczane. Wpuszczany kinkiet od marki FUMAGALLI, wykonany z odpornej na korozję żywicy, odporny na rdza oraz działanie promieniowania UV. Oświetlenie wpuszczane do ścian lub schodów. Zawiera żarówkę LED R7S CCT o długości 118 mm i mocy 7,5 W, która umożliwia ustawienie 3 programowalnych temperatur (3000K; 4000K; 6500K). Beacon CCT NINA 190 zawiera wszystkie akcesoria niezbędne do prostej instalacji z profesjonalnym wykończeniem. Jego stopień ochrony IP55 sprawia, że jest to idealna oprawa oświetleniowa do użytku na zewnątrz, odporna na deszcz, brud i wilgoć. \*\* Zawiera żarówkę LED R7S \*\* 7,5W - 230V 3000K; 4000K; 6500K 185x50x50mm IP55



### Product data

Kolor obudowy	Biały, Czarny
Kapelusz	R7S
Certyfikaty	CE, ROHS
Klasa efektywności energetycznej	A+ (2021)
CRI	80-85
Wymiary (mm) LxIxH	185x50x50
Wymiary cięcia (mm)	180x45
ściemniający	Nie
Kierowca	Wewnętrzny
Efektywność (Lm/w)	105
Równoważność (W)	75
Współczynnik mocy (cosφ)	0.5
częstotliwość (Hz)	50 - 60
Częstotliwość użycia	normalny
Gwarancja	Zgodnie z gwarancją ustawową: 3 lata
IP	IP55
Kelwin (K)	3000, 4000, 6500
Materiał	Żywica
Materiał dyfuzor	Poliwęglan
Montaż	Wbudowany
Orientowalny	Nie
Moc (W)	7.5



Zakres temperatur	-20°C ~ +40°C
Napięcie nominalne (V)	230
Rodzaj LED	SMD3014
Tonacja	Ciepła biel, Zimna biel, Neutralna biel
Użycie zewnętrzne	Tak
Zalecane użycie	Ogród
Żywotność (h)	25000

### Product variants

#### Reference

#### Attributes

7C1.000.000.AYK1K

Kolor obudowy: Czarny



7C1.000.000.WYK1K

Kolor obudowy: Biały

