

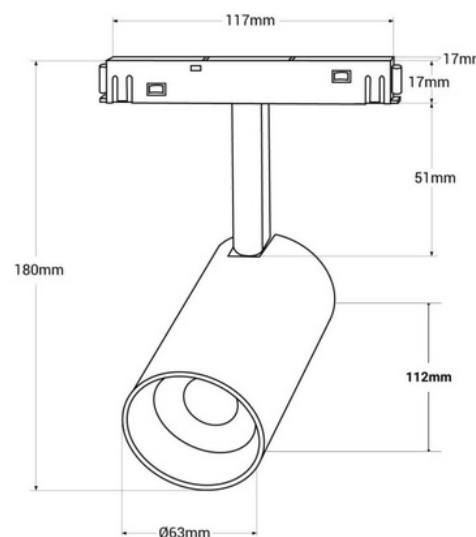
RGB + CCT - 48V - 12W - Mi Light - White - Magnetyczny punkt świetlny LED RGB + CCT - 48V - 12W

Reflektor LED 12W na szynę magnetyczną to nowoczesna oprawa oświetleniowa o nowoczesnym designie, w pełni regulowana. Instaluje się łatwo przez naciśnięcie podstawy na szynę, bez potrzeby używania narzędzi. Oferuje wiele opcji kolorystycznych dzięki swojemu systemowi RGB oraz systemowi CCT, który pozwala na dostosowanie temperatury białego, od ciepłej bieli do zimnej bieli. Kontrola koloru, odcienia, jasności i nasycenia odbywa się za pomocą zgodnego pilota "Mi Light". Pracuje na 48V, co jest bezpieczne dla dzieci i zwierząt domowych.



Product data

Kolor obudowy	Biały (użyj), Czarny (użyj)
Kąt otwarcia (°)	60
Certyfikaty	CE, ROHS
Klasa efektywności energetycznej	F
CRI	80-85
Wymiary (mm) LxIxH	180 x Ø63
Odległość kontrolna	30m
Efektywność (Lm/w)	82
Gwarancja	Zgodnie z gwarancją ustawową: 3 lata
IP	IP20
Kelwin (K)	4000, 6500, 2700
lumeny (Lm)	1000
Orientowalny	Tak
Moc (W)	12
Zakres temperatur	-10~40°C
Napięcie nominalne (V)	48V
Typ toru	Magnetyczny
Tonacja	RGB+CCT
Użycie zewnętrzne	Nie
Zalecane użycie	Hotele, Kuchnie, Handel, Salon



Product variants

Reference

Attributes

MS5-12B-RF

Kolor obudowy : Czarny (użyj)



MS5-12W-RF

Kolor obudowy : Biały (użyj)

