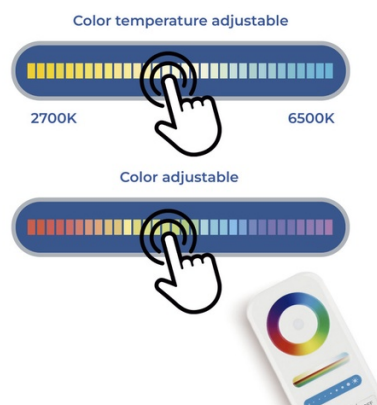




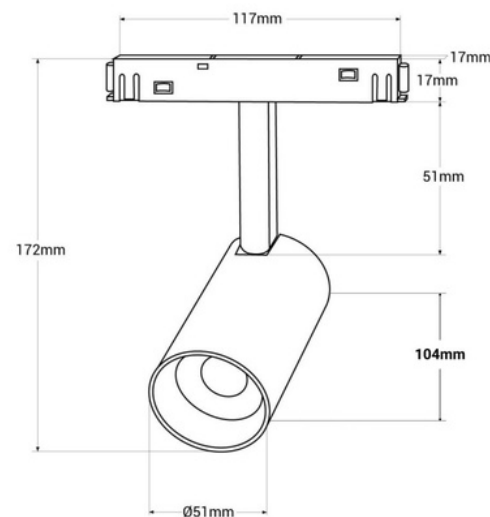
LED Strahler für Magnet Schienensystem RGB + CCT - 48V - 6W - MiLight

Der 6W LED-Spotlicht für das Magnettracksystem ist eine hochmoderne Leuchte mit einem modernen Design, die vollständig verstellbar ist. Es lässt sich einfach installieren, indem die Basis auf die Schiene gedrückt wird, ohne dass Werkzeuge benötigt werden. Es bietet zahlreiche Farboptionen dank seines RGB-Systems und CCT-Systems, das eine Anpassung der Weißtemperatur von warmweiß bis kühlweiß ermöglicht. Die Steuerung von Farbe, Farbton, Helligkeit und Sättigung erfolgt über die kompatible "Mi Light"-Fernbedienung. Es funktioniert mit 48V, was es sicher für Kinder und Haustiere macht.



Produktdaten

Gehäusefarbe	Weiß (benutzen), Schwarz (benutzen)
Öffnungswinkel (°)	30
Zertifikate	CE, ROHS
Energieeffizienzklasse	F, E
CRI	80-85
Abmessungen (mm) LxIxh	172 x Ø51
Steuerdistanz	30m
Effizienz (Lm/w)	72
Garantie	Nach gesetzlicher Garantie: 3 Jahre
IP	IP20
Kelvin (K)	4000, 6500, 2700
Lumen (Lm)	420
Orientierbar	Ja
Leistung (W)	6
Temperaturbereich	-10~40°C
Nennspannung (V)	48V
Art der Schiene	Magnetisch
Tonalität	RGB+CCT
Außengebrauch	Nein
Empfohlene Verwendung	Hotels, Küchen, Handel, Salon



Produktvarianten

Artikelnummer

Eigenschaften

MS5-06B-RF

Gehäusefarbe: Schwarz (benutzen)



MS5-06W-RF

Gehäusefarbe: Weiß (benutzen)

